

**Ersatzteildokumentation
Spare Part Catalog**

Geset 141

Artikelnummer der Dokumentation: 40003885
Part number of this document: 40003885



Copyright ©, Weber Marking Systems GmbH



HINWEIS !

Weber Marking Systems GmbH hat alle Anstrengungen unternommen, um die Vollständigkeit, Aktualität und Korrektheit der Informationen dieses Handbuchs sicherzustellen. Dennoch können mögliche Fehler der Dokumentation nicht ganz ausgeschlossen werden, daher lehnt **Weber Marking Systems GmbH** jegliche Gewährleistung in Bezug auf diese Informationen ab. Änderungen der in dieser Dokumentation enthaltenen Informationen bleiben vorbehalten und können jederzeit ohne Ankündigung durchgeführt werden.

Diese Dokumentation oder Teile des Dokuments dürfen nur für den Eigenbedarf kopiert, fotokopiert, reproduziert oder in andere Sprachen übersetzt werden. Ohne vorherige schriftliche Einwilligung seitens **Weber Marking Systems GmbH** ist eine Reproduktion zur Weitergabe an Dritte nicht statthaft.

NOTE !

Weber Marking Systems GmbH insures that every effort has been made to ensure that the information in manual is complete, accurate and up to date. **Weber Marking Systems GmbH** refuses any kind of warranty and assumes no responsibility or liability for any errors or inaccuracies that may appear in this manual. Information in this document is subject to change without notice.

No part of this manual may be reproduced, transmitted, translate into any language in any form by any means, electronic or mechanical, including photocopying and recording, for any purpose. Without the express written permission of **Weber Marking Systems GmbH** a reproduction is not permitted. An exemption clause is limited to personal requirements.

DE Hinweise zum Gebrauch der Ersatzteil-Liste

Diese Dokumentation (gemäß DIN 24 420 Teil 1/2) enthält die Standard-Ersatzteile des Etikettierers Geset 141.

Diese Dokumentation ist gültig für Systeme in Rechts- und Linksausführung. Die Bebilderung kann sich jedoch nur auf eine der beiden Darstellungen beschränken.

In dieser Dokumentation werden die Ersatzteile zunächst in Baugruppen unterteilt. Die Ersatzteile der Baugruppen werden detailliert bebildert und über Positions-Nummern gekennzeichnet.

Eine Positions-Nummer einer Baugruppe wird für einen Artikel nur einmal vergeben, so dass eine eindeutige Zuordnung möglich ist. Positions-Nummern können bspw. mehrmals vorkommen, wenn Ersatzteile gleichen Typs, häufiger enthalten sind.

Im Anschluss folgt die zur Baugruppe zugehörige Stückliste. Die Spalte "Service-Level" hilft Ihnen bei der Bewertung zur Bevorratung von Ersatzteilen. Die Unterteilung berücksichtigt die empirischen Faktoren wie Beanspruchung, Verschleiß aber auch das Beschädigungsrisiko dem ein Ersatzteil ausgesetzt ist. Nachfolgend die Level-Übersicht:

Service-Level

Service-Level 1	Kleines Wartungskit (i. d. R nur für Druckmodule) >> Verschleißteile, die bei jeder Wartung gewechselt werden. Nur für Low-Performance Anwendungen
Service-Level 2	Großes Wartungskit >> Verschleißteile die bei jeder Wartung gewechselt werden.
Service-Level 3	Empfohlene Ersatzteile >> Reparatur und Verschleißteile die nur bei Bedarf gewechselt werden.
Service-Level 4	Konsignationslager >> Teile zur Bevorratung beim Kunden, für höchste Systemverfügbarkeit.
Service-Level 5	Teile die bei nicht-bestimmungsgemäßer Verwendung beschädigt werden können. Z.B. Norm-Teile (Din-Schrauben), massive Winkel und Halterungen...

Verwendete Abkürzungen

mm	Millimeter
Stk	Stück
DIN/EN/ISO	Verschiedene Normungen
Alu	Aluminium
RH	System in Rechts-Ausführung
LH	System in Links-Ausführung

Ersatzteil-Bestellung

Ersatzteile können nur mit Hilfe der Artikel-Nummer identifiziert werden. Um Fehl-Bestellungen zu vermeiden, geben Sie bitte die Positions-Nummer, Ersatzteil Bezeichnung und die Artikel-Nummer an.

- Systembezeichnung: **Geset 141**
- Positions- Nummer: **120**
- Bezeichnung: **Drosselrückschlagventil**
- Artikel-Nummer: **33080169**
- Anzahl: **1**
- Ersatzteillisten Nummer: **40003885**

GB

Conventions Used in this Manual

This documentation (according to the standards DIN 24 420 Part 1/2) contains the standard spare parts of the labeler Geset 141.

This documentation is valid for Right Hand and Left Hand variants. Respectively, the illustrations can only be restricted to one of the two portrayal examples.

In this documentation, spare parts are first divided into assemblies. Spare parts of assemblies are illustrated in detail with position numbers.

Each position number of an assembly will be assign exclusively only once for an item, which guarantees for a clear and unique assignment. In some cases position numbers can occur more than once.

This is followed by the corresponding parts list. The column "Service-Level" will help you in the assessment for stocking up spare parts. This classification considers empirical criteria as load, wear, but also the risk of damage spare parts are exposed to. In the following see the overview of the levels:

Service-Level

Service-Level 1	Small maintenance kit (normally only for print engines) >> wear parts that are replaced at each maintenance. Only for low-performance applications.
Service-Level 2	Large maintenance kit >> wear parts that are replaced at each maintenance.
Service-Level 3	Recommended spare parts >> repair and wear parts that are only replaced if required.
Service-Level 4	Consignment stock >> parts are stored at the customer, for highest system availability. Enables to arrange almost all repairs.
Service-Level 5	Spare parts that are damaged by non-intended use. E.g. standard parts (Din-screws..), massive angles and mountings ...

Used Abbreviations

mm	Millimetre
Pcs.	Pieces
DIN/EN/ISO	Different standards
Alu	Aluminium
RH	Right hand (system)
LH	Left hand system

Ordering Spare Parts

Spare parts can be identified only by using the part number. Always give the following information around out-to avoid orders:

- System description: **Geset 141**
- Position number: **120**
- Description: **One Way Flow Control**
- Spare part number: **33080169**
- Quantity: **1**
- Number of spare list: **40003885**

Übersicht der Baugruppen / Overview of assemblies

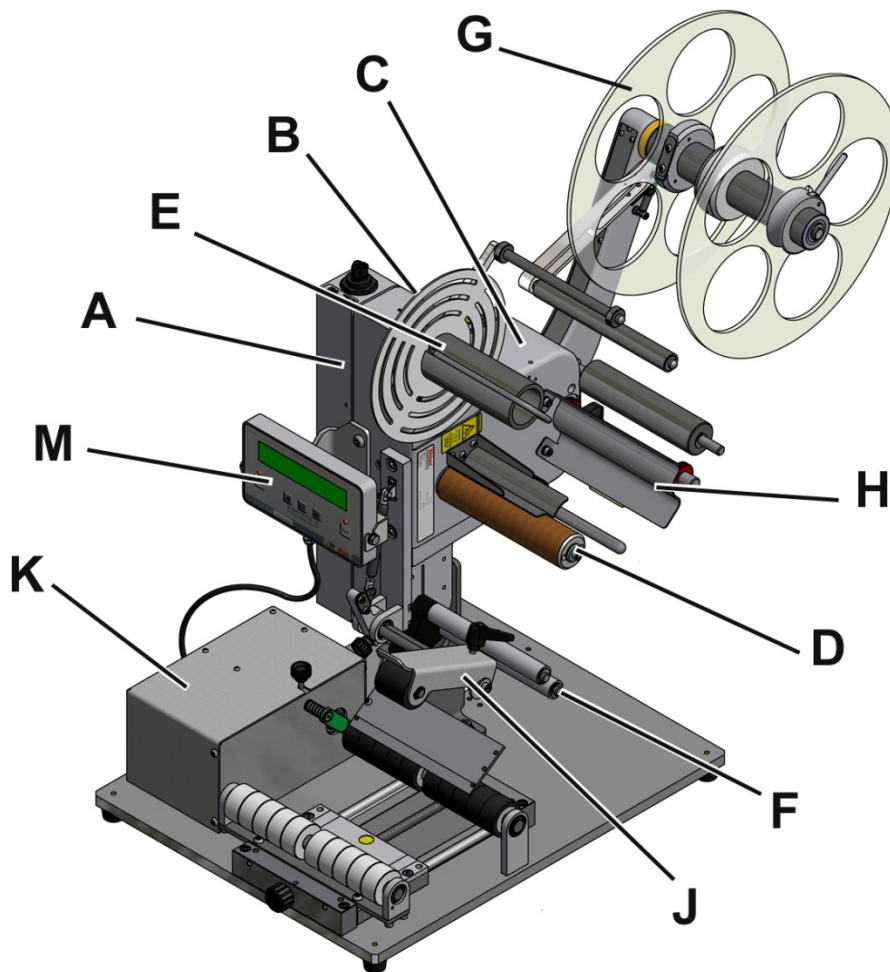
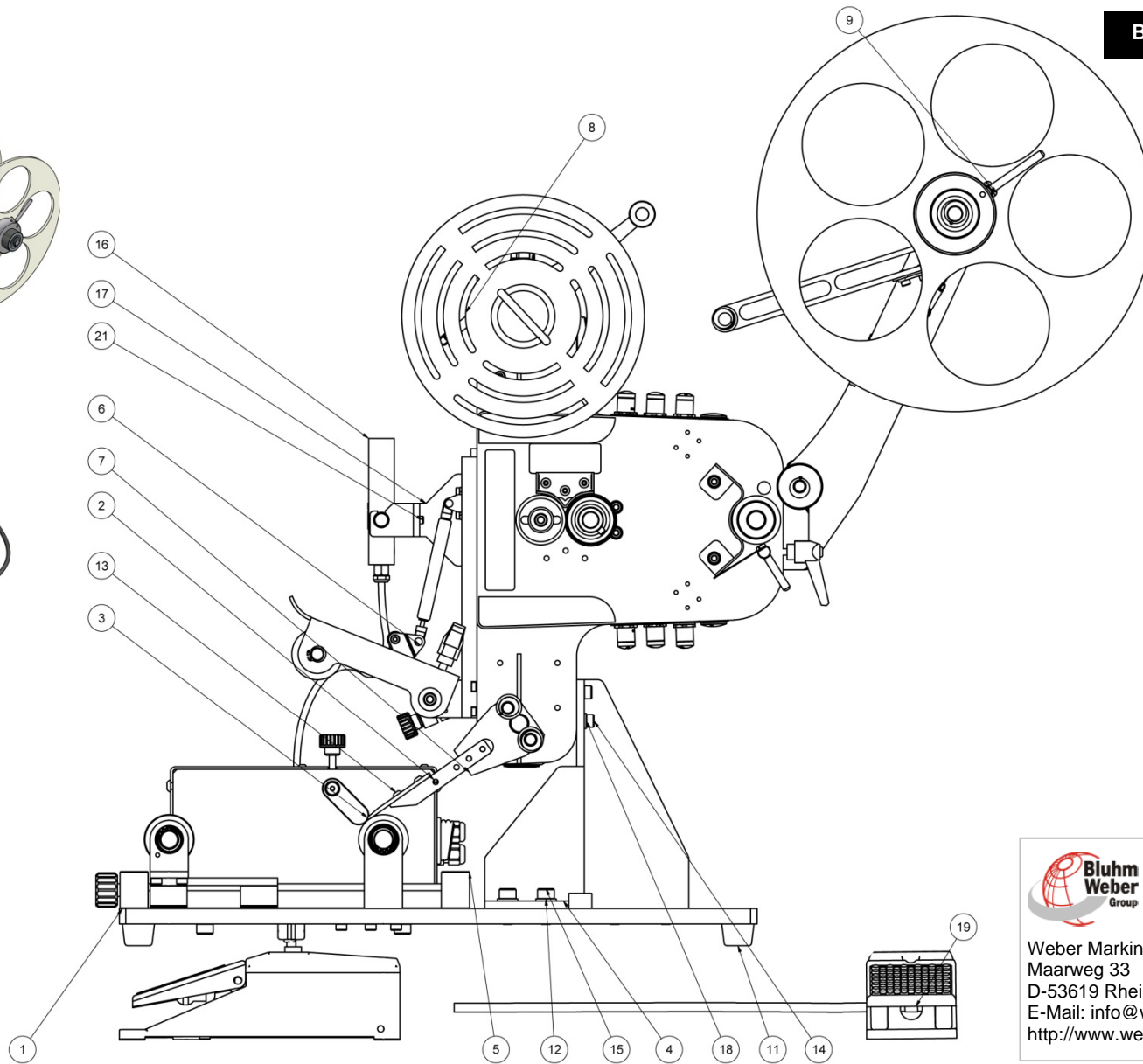
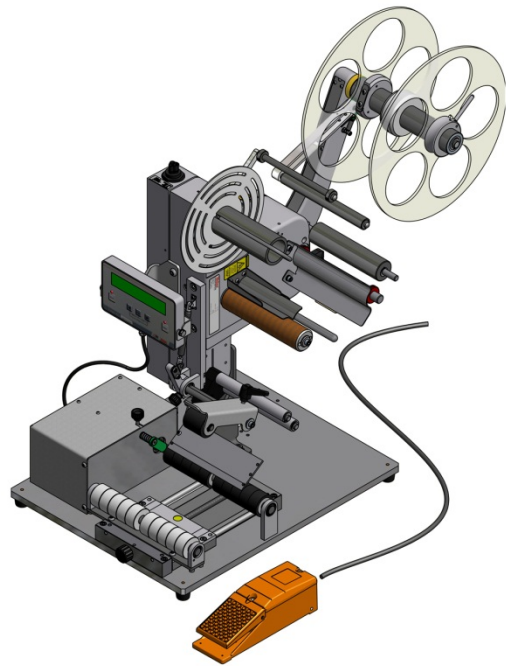


Abb. Geset 141 / Fig. Geset 141

Baugruppe / Artikel-Nr. Sub-Assembly / Article no.		Baugruppenbezeichnung Sub-Assembly-Name	Seite Page
A	35002745	Geset 141 / Geset 141	6
B	40003272	Deckel Alpha Compact / Cover Alpha Compact	9
C	35001976	Gehäuse Alpha Compact / Chassis Alpha Compact	12
D	35002493	Transport / Transport	14
E	35001977	Aufspulung / Rewinder	17
F	35001408	Etikettenführung / Label guiding	19
G	35081023	Abwickler / Unwinder	21
H	35002174	Abspendung / Dispensing	24
I	35002745	Etikettenerkennung / Label detection	26
J	35002449	Andrückeinheit / Pressing unit	28
K	35002448	Antriebseinheit / Drive unit	31
M	-	Option (X1Jet) / Option (X1Jet)	36
Liste der empfohlenen Ersatzteile / Recommended Spare Part			39

Geset 141 / Geset 141


Bagr. /Assy. A



Bluhm
Weber
Group

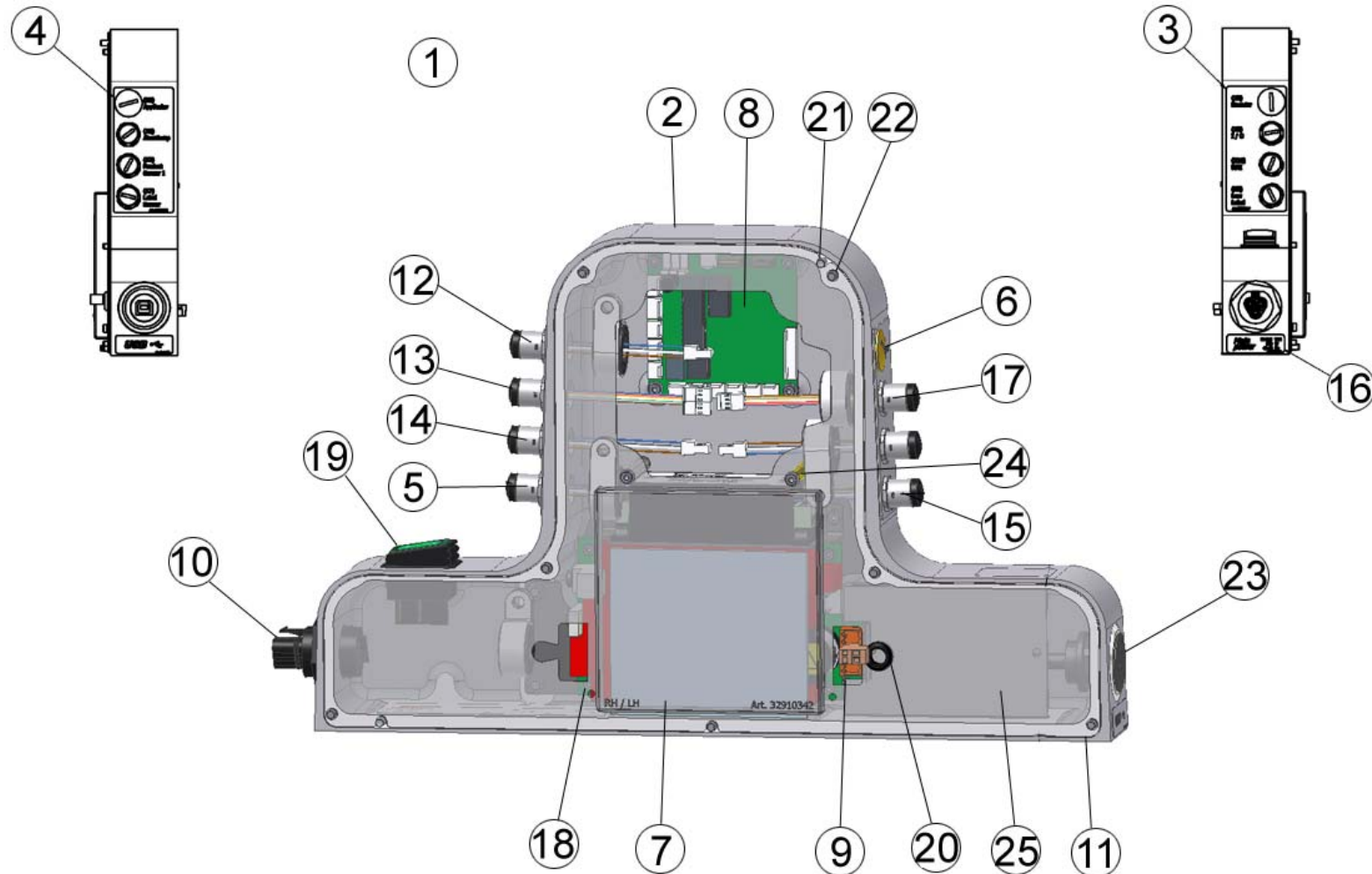
Weber Marking Systems GmbH
Maarweg 33
D-53619 Rheinbreitbach
E-Mail: info@webermarking.de
<http://www.webermarking.de>

Positions - Nummer Position Number	Service-Level	Menge Quantity	Einheit Unit	Benennung Description	Kurzbezeichnung / zusätzliche Angaben Additional Descriptions	Artikel-Nummer Part Number	Bemerkung Remark	Bestell-Menge Order Quantity		
1	5	1	Stk./ pcs.	Platte	Plate	32911771	-	1		
2	5	1	Stk./ pcs.	Spendezungenhalter	Peeler plate holder	32912441	-	1		
3	5	1	Stk./ pcs.	Spendeplatte	Peeler plate	33001954	171x60x2mm	1		
4	5	1	Stk./ pcs.	Halter	Holder	32911772	-	1		
5	5	1	Stk./ pcs.	Antriebseinheit	Drive unit	35002448	-	1		
6	5	1	Stk./ pcs.	Andrückeinheit	Pressing unit	35002449	-	1		
7	5	1	Stk./ pcs.	Abspendung 150	Dispensing 150	35001408	-	1		
8	5	1	Stk./ pcs.	Alpha Compact 150	Alpha Compact 150	32100052	-	1		
9	5	1	Stk./ pcs.	Abspulung150mm	Dispensing LH 150mm	35002174	-	1		
11	3	1	Stk./ pcs.	Puffer	Rubber stop	33007110	-	4		
12	5	1	Stk./ pcs.	Unterlegscheibe A 8,4	Washer A 8,4	33000011	DIN 125/ISO 7089 -A4	4		
13	5	1	Stk./ pcs.	Schraube M4x8 mm	Screw M4x8 mm	33000168	DIN 7380	2		
14	5	1	Stk./ pcs.	Schraube M6x16mm	Screw M6x16mm	33000055	DIN 912/ ISO4762 -A2	3		
15	5	1	Stk./ pcs.	Schraube M8x20mm	Screw M8x20mm	33000070	DIN 912/ ISO4762 -A2	4		
16	4	1	Stk./ pcs.	Display Controller	Display Controller	29802276	-	1		
17	5	1	Stk./ pcs.	Halter	Holder	32911823	-	1		
 Weber Marking Systems GmbH Maarweg 33 D-53619 Rheinbreitbach info@webermarking.de http://www.webermarking.de				Baugruppen-Bezeichnung: Assembly Description: Geset 141 / Geset 141		Baugruppe: Assembly: A		Artikelnummer der Baugruppe: Part number of the Assembly: 35002745		Datum /Date: 20.03.14 Seite / Page: 7 von/ of: 40

Positions - Nummer Position Number	Service- Level	Menge Quantity	Einheit Unit	Benennung Description	Kurzbezeichnung / zusätzliche Angaben Additional Descriptions	Artikel-Nummer Part Number	Bemerkung Remark	Bestell- Menge Order Quantity
18	5	1	Stk./ pcs.	Unterlegscheibe A 6,4	Washer A 6,4	33000009	DIN 125/ISO 7089 -A4	2
19	5	1	Stk./ pcs.	Fußschalter	Foot switch	40014086	-	1
20	5	1	Stk./ pcs.	Schraube M8x16mm	Screw M8x16mm	33002188	ISO 7380	2
21	5	1	Stk./ pcs.	Schraube M6x10mm	Screw M6x10mm	29801880	ISO 7380	2
 Weber Marking Systems GmbH Maarweg 33 D-53619 Rheinbreitbach info@webermarking.de http://www.webermarking.de				Baugruppen-Bezeichnung: Assembly Description: Geset 141 / Geset 141	Baugruppe: Assembly: A	Artikelnummer der Baugruppe: Part number of the Assembly: 35002745	Datum /Date: 20.03.14 Seite / Page: 8 von/ of: 40	


Deckel Alpha Compact / Cover Alpha Compact


Baugr. /Assy. B




Bluhm
Weber
Group

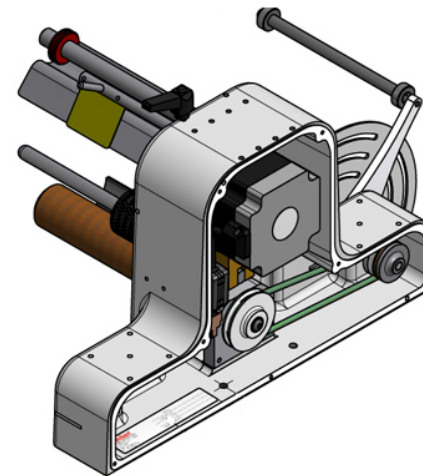
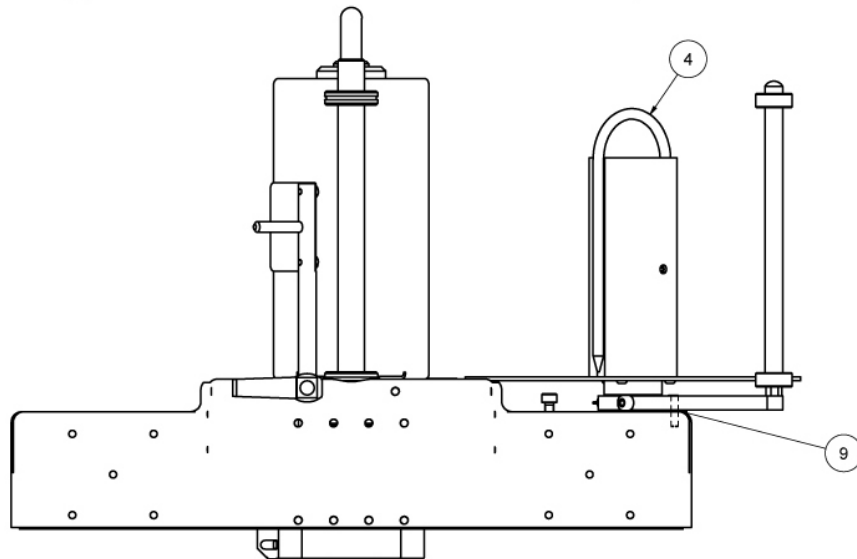
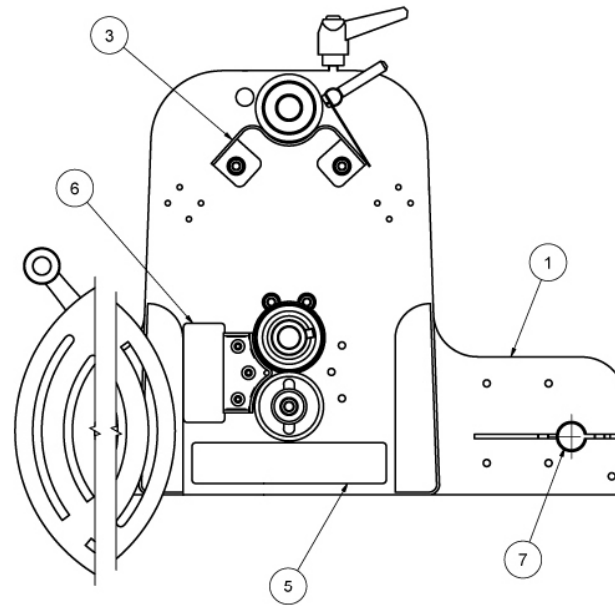
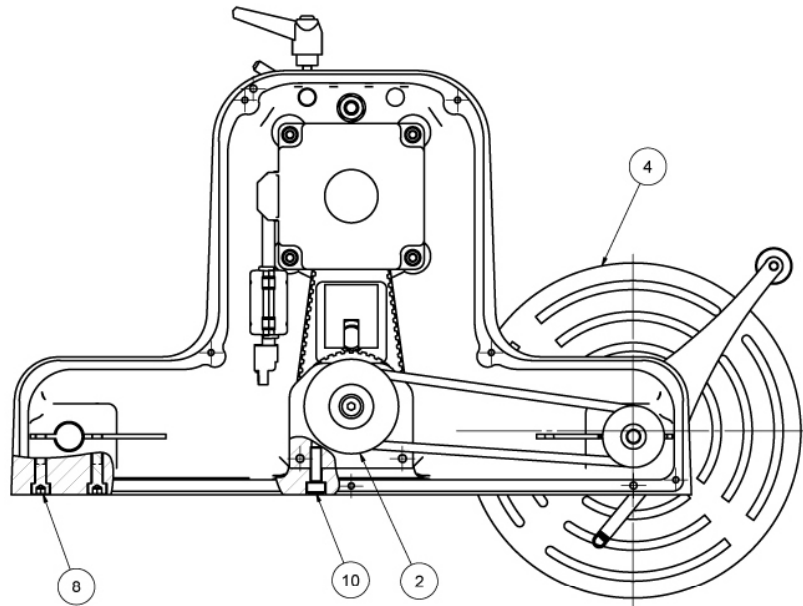
Weber Marking Systems GmbH
 Maarweg 33
 D-53619 Rheinbreitbach
 E-Mail: info@webermarking.de
<http://www.webermarking.de>

Positions - Nummer Position Number	Service-Level	Menge Quantity	Einheit Unit	Benennung Description	Kurzbezeichnung / zusätzliche Angaben Additional Descriptions	Artikel-Nummer Part Number	Bemerkung Remark	Bestell-Menge Order Quantity	
1	5	1	Stk./ pcs.	Deckel mit Steuerung LH (komplett)	Cover with controler LH (complete)	40003272	-	1	
2	5	1	Stk./ pcs.	Deckel Alpha Compact	Cover Alpha Compact	32912434	-	1	
3	5	1	Stk./ pcs.	Blech Steckerbelegung hinten LH	Plate connector pin assignment rear LH	32910047	-	1	
4	5	1	Stk./ pcs.	Blech Steckerbelegung vorne LH	Plate connector pin assignment front LH	32910046	-	1	
5	5	1	Stk./ pcs.	Abdeckkappe M12	Cover cap M12	33709391	-	7	
6	5	1	Stk./ pcs.	Blindstopfen	Blind plug	29801902	M16	1	
7	4	1	Stk./ pcs.	Netzteil LH	Power pack LH	40003268	-	1	
8	4	1	Stk./ pcs.	CPU/IO-Board	CPU/IO-Board	33016858	-	1	
9	4	1	Stk./ pcs.	Motor-Board	Motor-Board	33016788	-	1	
10	4	1	Stk./ pcs.	Geräteanschluss	AC power connector	29801904	RST20/3	1	
11	5	1	Stk./ pcs.	Zwischenblech	Intermediate sheet	32910342	-	1	
12	4	1	Stk./ pcs.	Kabelsatz	Cable set	33709389	Encoder,Product, Low Label	3	
13	4	1	Stk./ pcs.	Kabelsatz I/O	Cable set I/O	33709383	-	1	
14	4	1	Stk./ pcs.	Kabelsatz HMI	Cable set HMI	33709390	-	1	
15	4	1	Stk./ pcs.	Kabelsatz Sensor	Cable Set stop sensor	33709393	-	1	
 Weber Marking Systems GmbH Maarweg 33 D-53619 Rheinbreitbach info@webermarking.de http://www.webermarking.de				Baugruppen-Bezeichnung: Assembly Description: Deckel Alpha Compact / Cover Alpha Compact		Baugruppe: Assembly: B	Artikelnummer der Baugruppe: Part number of the Assembly: 40003272		Datum /Date: 20.03.14 Seite / Page: 10 von/ of: 40


Positions - Nummer Position Number	Service-Level	Menge Quantity	Einheit Unit	Benennung Description	Kurzbezeichnung / zusätzliche Angaben Additional Descriptions	Artikel-Nummer Part Number	Bemerkung Remark	Bestell-Menge Order Quantity		
16	5	1	Stk./ pcs.	Netzspannungsschild 300W	Mains shield	32910559	-	1		
17	4	1	Stk./ pcs.	Kabelsatz Alarmlampe	Cable set Alarmlamp	33709382	-	1		
18	5	1	Stk./ pcs.	Schraube M3x8mm	Screw M3x8mm	33000027	DIN 912-A2 ISO 4762-A2	6		
19	5	1	Stk./ pcs.	Geräteschalter	Main switch	32909028	-	1		
20	5	1	Stk./ pcs.	Kabeldurchführungen	Cable bushing	29800771	12H3468	1		
21	5	1	Stk./ pcs.	Zylinderstift 4x18mm	Cylinder pin	33000146	ISO 8734	2		
22	5	1	Stk./ pcs.	Schraube M4x50mm	Screw M4x50mm	33000041	ISO 4762	7		
23	4	1	Stk./ pcs.	USB Anschluss	USB Connection	35001821	-	1		
24	5	1	Stk./ pcs.	Abstandsbolzen	Distance bolt	40001698	SW5	2		
25	5	1	Stk./ pcs.	Isolierplatte	Insulation plate	32910786	-	1		
 Weber Marking Systems GmbH Maarweg 33 D-53619 Rheinbreitbach info@webermarking.de http://www.webermarking.de				Baugruppen-Bezeichnung: Assembly Description: Deckel Alpha Compact / Cover Alpha Compact		Baugruppe: Assembly: B		Artikelnummer der Baugruppe: Part number of the Assembly: 40003272		Datum /Date: 20.03.14 Seite / Page: 11 von/ of: 40

Gehäuse Alpha Compact / Chassis Alpha Compact

Baugr. / Assy. C

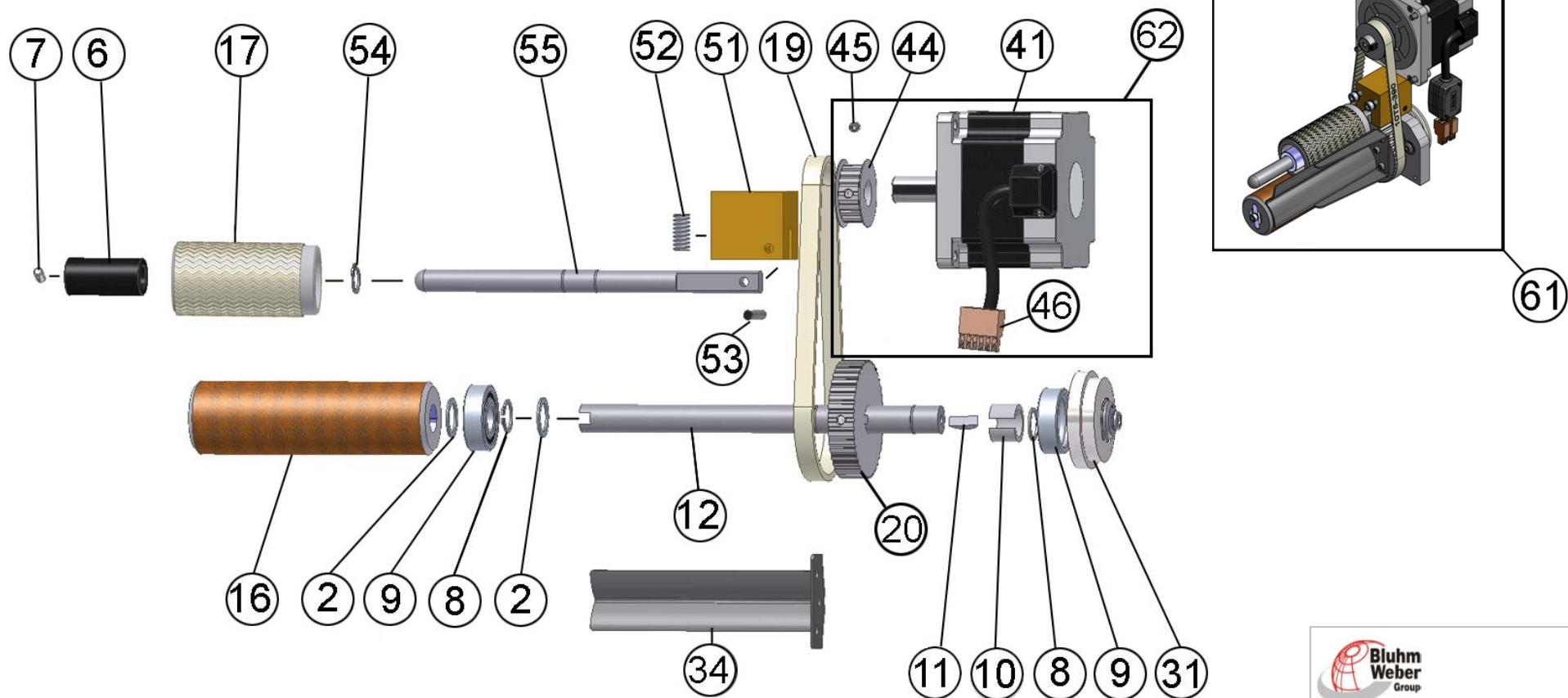


Weber Marking Systems GmbH
Maarweg 33
D-53619 Rheinbreitbach
E-Mail: info@webermarking.de
<http://www.webermarking.de>

Positions - Nummer Position Number	Service-Level	Menge Quantity	Einheit Unit	Benennung Description	Kurzbezeichnung / zusätzliche Angaben Additional Descriptions	Artikel-Nummer Part Number	Bemerkung Remark	Bestell-Menge Order Quantity
1	5	1	Stk./ pcs.	Gehäuse	Chassis	32911800	-	1
2	5	1	Stk./ pcs.	Transport	Transport	35002493	-	1
3	5	1	Stk./ pcs.	Etikettenführung	Label guiding	35081023	-	1
4	5	1	Stk./ pcs.	Aufspulung_LH	Dispensing	35001977	-	1
5	5	1	Stk./ pcs.	Typenschild	Typ pitch point	55208046	-	2
6	5	1	Stk./ pcs.	Warnschild Quetschgefahr	Warning label pinch point	21807067	-	1
7	4	1	Stk./ pcs.	Buchse	Bush	32907299	-	1
8	5	1	Stk./ pcs.	Schraube M6x35	Screw M6x35mm	33000060	DIN 912/ ISO4762 -A2	4
9	5	1	Stk./ pcs.	Zylinderstift 4x18mm	Cylinder pin	33000146	ISO 8734	1
10	5	1	Stk./ pcs.	Schraube M6x20mm	Screw M6x20mm	33000056	DIN 912/ ISO4762 -A2	2
 Weber Marking Systems GmbH Maarweg 33 D-53619 Rheinbreitbach info@webermarking.de http://www.webermarking.de				Baugruppen-Bezeichnung: Assembly Description: Gehäuse Alpha Compact / Chassis Alpha Compact	Baugruppe: Assembly: C	Artikelnummer der Baugruppe: Part number of the Assembly: 35001976	Datum /Date: 20.03.14 Seite / Page: 13 von/ of: 40	


Transport / Transport


Baugr. / Assy. D




Bluhm
 Weber
 Group

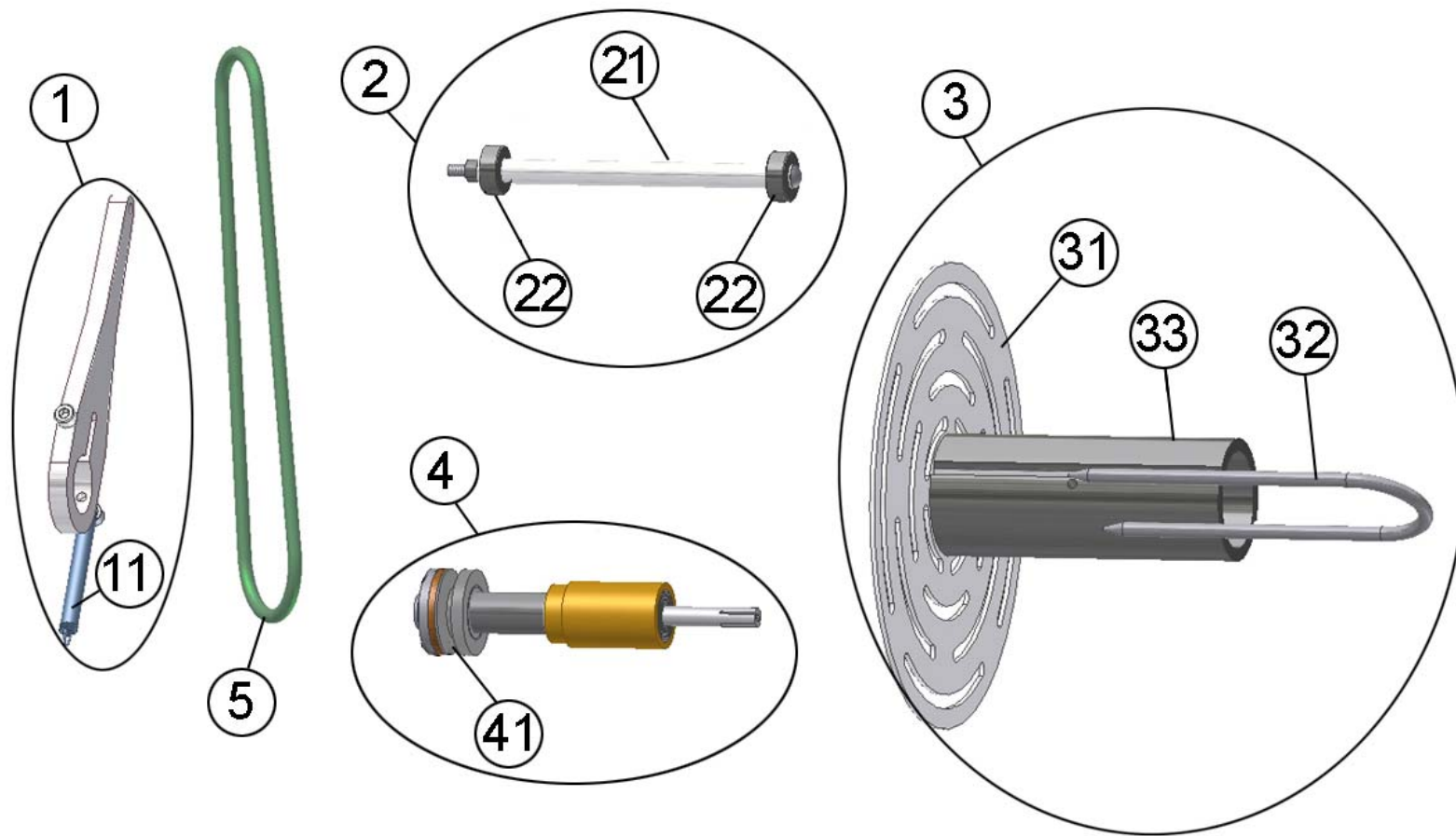
Weber Marking Systems GmbH
 Maarweg 33
 D-53619 Rheinbreitbach
 E-Mail: info@webermarking.de
<http://www.webermarking.de>

Positions - Nummer Position Number	Service-Level	Menge Quantity	Einheit Unit	Benennung Description	Kurzbezeichnung / zusätzliche Angaben Additional Descriptions	Artikel-Nummer Part Number	Bemerkung Remark	Bestell-Menge Order Quantity
2	5	1	Stk./ pcs.	Passscheibe 15x21x1	Adjusting washer 15x21x1	33000139	DIN 988	3
6	5	1	Stk./ pcs.	Hülse	Bushing	32901032	-	1
7	5	1	Stk./ pcs.	Gewindestift M5x8mm	socket set screw M5x8mm	33000087	DIN 913-A2 ISO 4026-A2	1
8	5	1	Stk./ pcs.	Sicherungsring A15	Retraining ring A15	33000023	DIN471	2
9	4	1	Stk./ pcs.	Rillenkugellager 6202 2RS	Ball bearing 6202 2RS	33000792	-	2
10	5	1	Stk./ pcs.	Distanzring	Spacer ring	32901009	-	1
5	5	1	Stk./ pcs.	Scheibenfeder 5x6,5mm	Woodruff key 5x6,5mm	33000160	DIN 6888 / ISO3912	1
12	5	1	Stk./ pcs.	Welle 150mm	Shaft 150mm	32901121	D15x242mm	1
16	2	1	Stk./ pcs.	Transportrolle Korund 150mm	Drive roller corund 150mm	32901024	D39x175mm	1
				Transportrolle Gummi 150mm	Drive roller rubber 150mm	32901028	D39x175mm	
17	3	1	Stk./ pcs.	Friktionsrolle komplett	Friction pulley complete	35080005	-	1
19	2	1	Stk./ pcs.	Zahnriemen	Timing belt	33001631	-	1
20	4	1	Stk./ pcs.	Zahnriemenrad 14-5/40-0	Pulley 14-T5/40-0	33001636	Alpha Übersetzung 2:1 / Alpha transmission 2:1	1
31	4	1	Stk./ pcs.	Riemenscheibe komplett	Belt pulley complete	35001958	-	1
34	5	1	Stk./ pcs.	Eingreifschutz	Hand protection	35001791	-	1
41	4	1	Stk./ pcs.	Motor	Motor	33016851	-	1
 Weber Marking Systems GmbH Maarweg 33 D-53619 Rheinbreitbach info@webermarking.de http://www.webermarking.de				Baugruppen-Bezeichnung: Assembly Description: Transport / Transport	Baugruppe: Assembly: D	Artikelnummer der Baugruppe: Part number of the Assembly: 35002493	Datum /Date: 20.03.14 Seite / Page: 15 von/ of: 40	


Positions - Nummer Position Number	Service- Level	Menge Quantity	Einheit Unit	Benennung Description	Kurzbezeichnung / zusätzliche Angaben Additional Descriptions	Artikel-Nummer Part Number	Bemerkung Remark	Bestell- Menge Order Quantity
44	5	1	Stk./ pcs.	Zahnriemenrad 14-T5/20-2	Pulley 14-T5/20-2	33001640	-	1
45	5	1	Stk./ pcs.	Gewindestift M5x8mm	socket set screw M5x8mm	33000087	DIN 913-A2 ISO 4026-A2	1
46	4	1	Stk./ pcs.	PCB-Steckverbinder 2-fach	PCB-Connector 2 fold	33709381	-	2
51	5	1	Stk./ pcs.	Lagerblock	Supporting block	33001771	-	1
52	3	1	Stk./ pcs.	Druckfeder 9,6x32,5mm	Pressing spring 9,6x32,5mm	33001923	-	1
53	5	1	Stk./ pcs	Zylinderstift 6x30mm	Cylindrical pin 6x30mm	33000148	DIN 6325 / ISO8734	1
54	5	1	Stk./ pcs	Sicherungsring 12x1	Retraining ring 12x1	33000021	-	1
55	5	1	Stk./ pcs.	Achse 150mm	Axle 150mm	32901019	-	1
61	-	1	Stk./ pcs	Transport 150mm	Transports 150mm	35002492	-	1
62	4	1	Stk./ pcs.	Motorantrieb 120-150mm	Motor Drive 120-150mm	35001790	-	1
 Weber Marking Systems GmbH Maarweg 33 D-53619 Rheinbreitbach info@webermarking.de http://www.webermarking.de				Baugruppen-Bezeichnung: Assembly Description: Transport / Transport	Baugruppe: Assembly: D	Artikelnummer der Baugruppe: Part number of the Assembly: 35002493	Datum /Date: 20.03.14 Seite / Page: 16 von/ of: 40	

Aufspulung / Rewinder

Baugr. / Assy. E

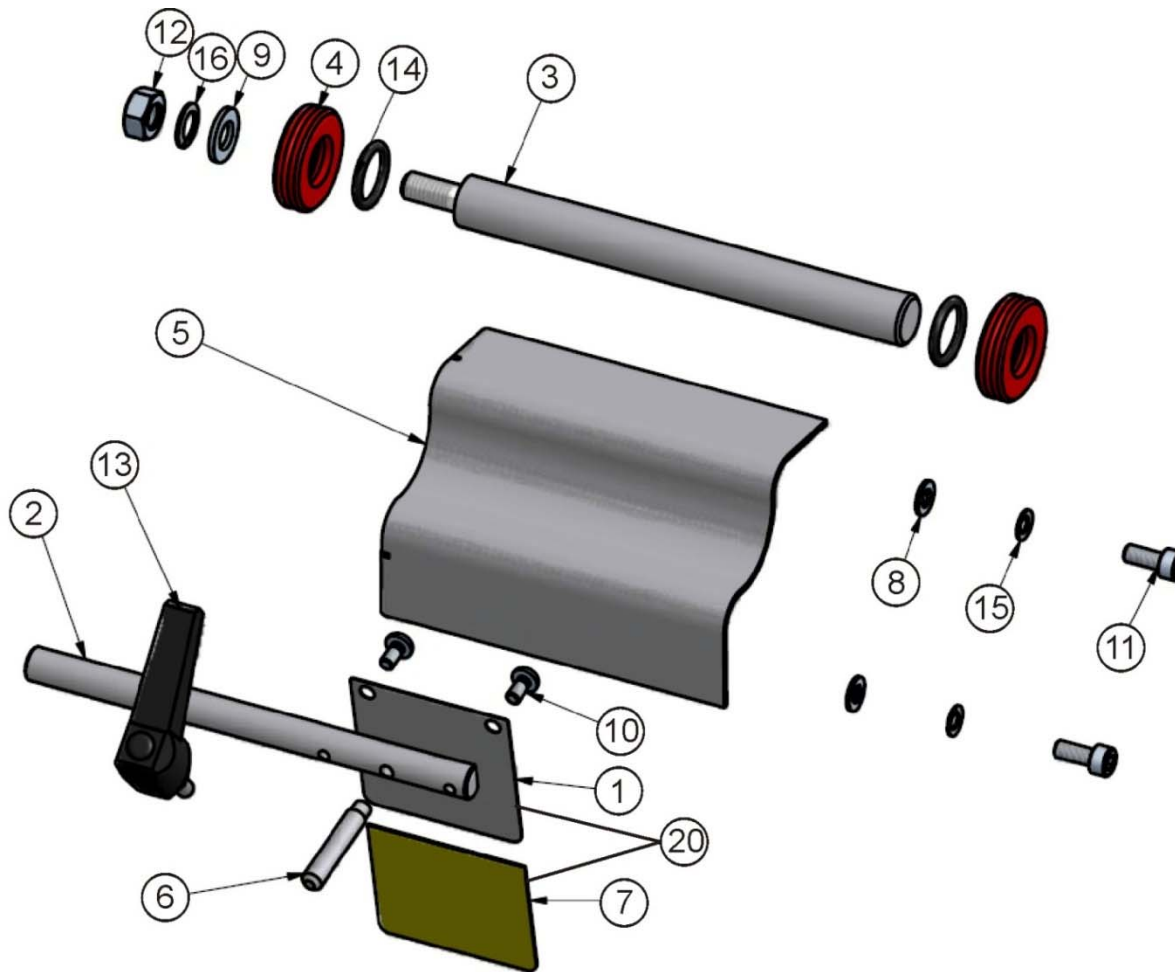


Weber Marking Systems GmbH
Maarweg 33
D-53619 Rheinbreitbach
E-Mail: info@webermarking.de
<http://www.webermarking.de>


Positions - Nummer Position Number	Service- Level	Menge Quantity	Einheit Unit	Benennung Description	Kurzbezeichnung / zusätzliche Angaben Additional Descriptions	Artikel-Nummer Part Number	Bemerkung Remark	Bestell- Menge Order Quantity
1	5	1	Stk./ pcs.	Tänzer	Dancer	35001797	-	1
2	5	1	Stk./ pcs.	Aufspulerwelle 150mm	Rewinder shaft 150mm	35001926	-	1
3	5	1	Stk./ pcs.	Aufspulung	Rewinder	35001798	-	1
4	4	1	Stk./ pcs.	Kupplung komplett 150mm LH	Clutch complete 150mm LH	35001614	-	1
5	2	1	Stk./ pcs.	Rundriemen	Round belt	33005257	-	1
11	3	1	Stk./ pcs.	Zugfeder	Tension spring	33016834	-	1
21	5	1	Stk./ pcs.	Achse	Axle	32907237	-	1
22	5	1	Stk./ pcs.	Stelling	Setting ring	35001826	-	1
31	5	1	Stk./ pcs.	Aufspulteller	Rewinder plate	32907671	-	1
32	5	1	Stk./ pcs.	Aufspulklammer	Rewind U-hook	32907246	-	1
33	5	1	Stk./ pcs.	Aufspulkern	Rewind core	32911430	-	1
41	4	1	Stk./ pcs.	Kupplung	Clutch	35001775	-	1
 Weber Marking Systems GmbH Maarweg 33 D-53619 Rheinbreitbach info@webermarking.de http://www.webermarking.de				Baugruppen-Bezeichnung: Assembly Description: Aufspulung / Rewinder	Baugruppe: Assembly: E	Artikelnummer der Baugruppe: Part number of the Assembly: 35001977	Datum /Date: 20.03.14 Seite / Page: 18 von/ of: 40	

Etikettenführung / Label guiding

Bagr. / Assy. F

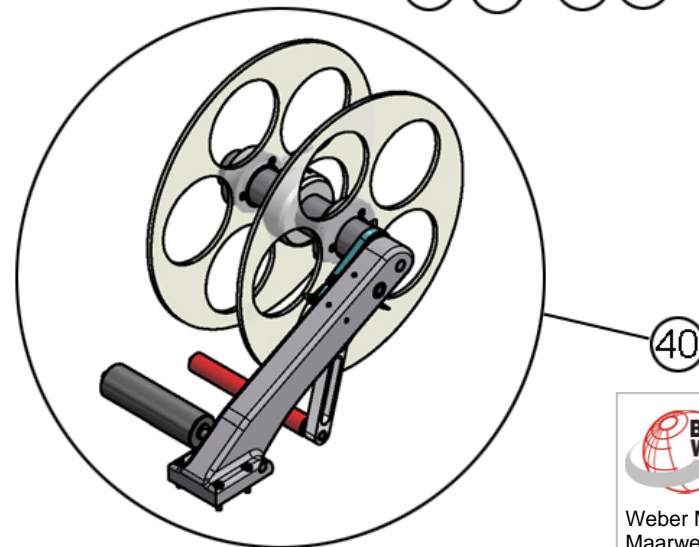
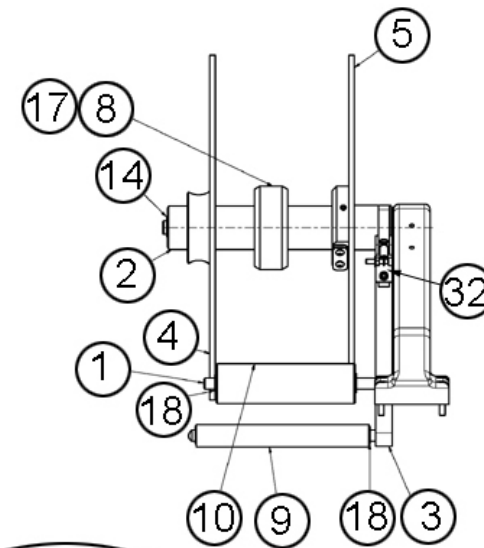
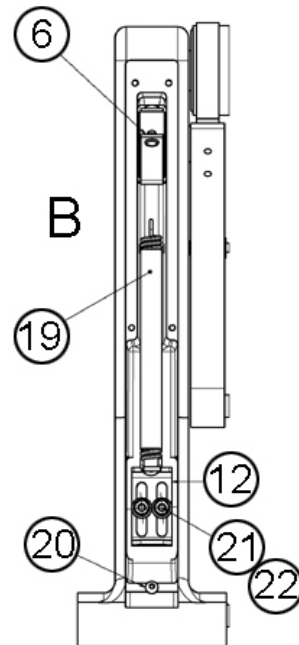
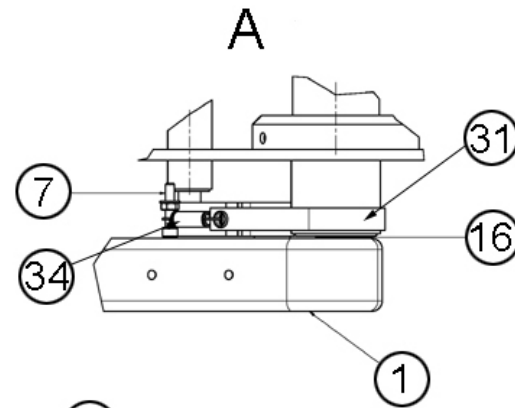
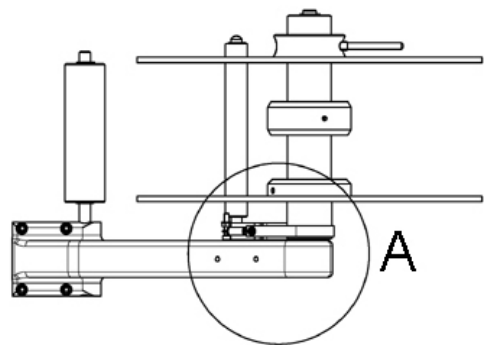
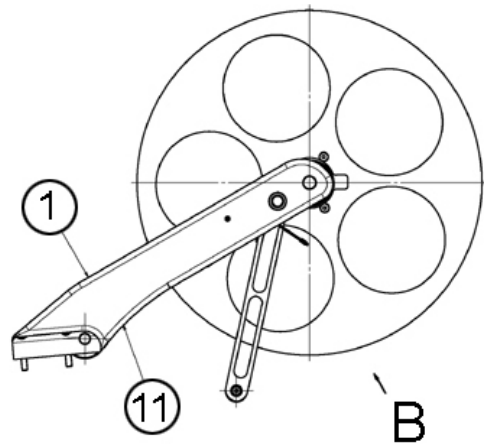


Weber Marking Systems GmbH
Maarweg 33
D-53619 Rheinbreitbach
E-Mail: info@webermarking.de
<http://www.webermarking.de>

Positions - Nummer Position Number	Service-Level	Menge Quantity	Einheit Unit	Benennung Description	Kurzbezeichnung / zusätzliche Angaben Additional Descriptions	Artikel-Nummer Part Number	Bemerkung Remark	Bestell-Menge Order Quantity	
1	4	1	Stk./ pcs	Federblech	Spring plate	33001880	-	1	
2	5	1	Stk./ pcs	Achse	Shaft	32901033	-	1	
3	5	1	Stk./ pcs	Achse150mm	Shaft 150mm	32901036	-	1	
4	4	1	Stk./ pcs	Führungsring	Guide ring	35000842	-	1	
5	5	1	Stk./ pcs	Blechrutsche 150mm	Sheet metal slide 150mm	33001882	-	1	
6	5	1	Stk./ pcs	Griff	Handle	33001774	-	1	
7	4	1	Stk./ pcs	Glasgewebeband	Fiber tape	33001445	-	1	
8	5	1	Stk./ pcs	Unterlegscheibe A 5,3	Washer A 5,3	33000008	-	2	
9	5	1	Stk./ pcs	Unterlegscheibe A 8,4	Washer A 8,4	33000011	DIN 125- A4 ISO 7089 -A4	1	
10	5	1	Stk./ pcs	Schraube M4x8mm	Screw M4x8mm	33000001	DIN 85	2	
11	5	1	Stk./ pcs	Schraube M5x12mm	Screw M5x12mm	33000045	DIN 912	2	
12	5	1	Stk./ pcs	Sechskantmutter M8	Hex. nut M8	33000105	DIN 934-A2 ISO 4032-A2	1	
13	5	1	Stk./ pcs	Klemmhebel	Clamping lever	33001843	-	1	
14	4	1	Stk./ pcs	O-Ring	O-ring	33001324	-	2	
15	5	1	Stk./ pcs	Sicherungsscheibe	Lock washer	33000196	80-250mm	2	
16	5	1	Stk./ pcs	Sicherungsscheibe	Lock washer	33000198	-	1	
20	2	1	Stk./ pcs	Federblech + Glasgewebeband	Spring sheet + fiber tape	35001414	-	1	
 Weber Marking Systems GmbH Maarweg 33 D-53619 Rheinbreitbach info@webermarking.de http://www.webermarking.de				Baugruppen-Bezeichnung: Assembly Description: Etikettenführung / Label guiding		Baugruppe: Assembly: F	Artikelnummer der Baugruppe: Part number of the Assembly: 35081023		Datum /Date: 20.03.14 Seite / Page: 20 von/ of: 40


Abwickler / Unwinder


Baugr. / Assy. G




Bluhm
Weber
Group

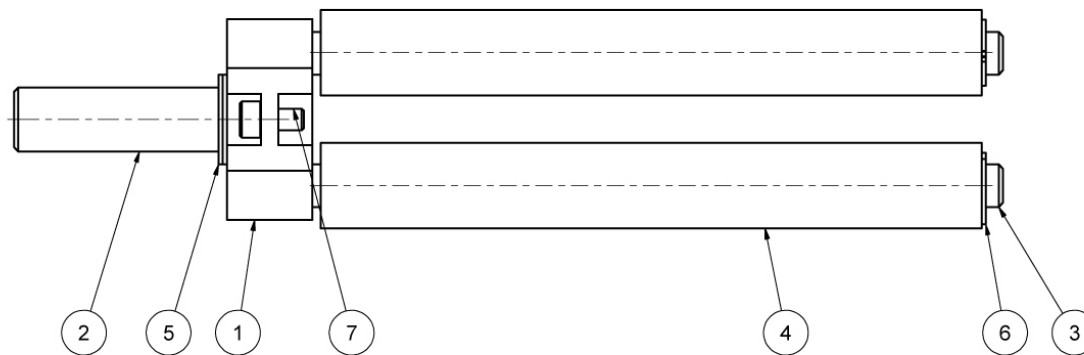
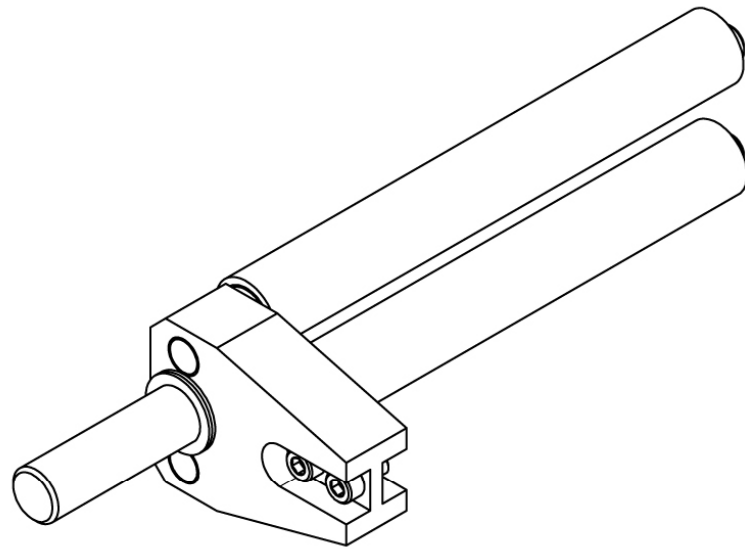
Weber Marking Systems GmbH
 Maarweg 33
 D-53619 Rheinbreitbach
 E-Mail: info@webermarking.de
 http://www.webermarking.de

Positions - Nummer Position Number	Service-Level	Menge Quantity	Einheit Unit	Benennung Description	Kurzbezeichnung / zusätzliche Angaben Additional Descriptions	Artikel-Nummer Part Number	Bemerkung Remark	Bestell-Menge Order Quantity		
1	5	1	Stk./ pcs.	Abspularm 150mm LH	Unwinder arm 150mm LH	35002168	-	1		
2	5	1	Stk./ pcs.	Abspulrolle 150mm	Unwinder roller 150mm	35002249	D40x251,5mm	1		
3	5	1	Stk./ pcs.	Pendelarm 150mm	Swing arm 150mm	35002166	-	1		
4	5	1	Stk./ pcs.	Abspulteller mit Nabe	Unwinder disc with hub	35001803	D=310mm	1		
5	5	1	Stk./ pcs.	Abspulteller mit Abspulkern	Unwinder disc with unwind core	35001802	D=310mm	1		
6	5	1	Stk./ pcs.	Federadapter	Spring adapter	35001877	-	1		
7	5	1	Stk./ pcs.	Bandbremse	Brake belt	35001794	-	1		
8	5	1	Stk./ pcs.	Abspulkern 3"	Unwind core 3"	33001934	-	1		
9	4	1	Stk./ pcs.	Umlenkrolle 150mm	Guide roll 150mm	32903181	20x185mm	1		
10	4	1	Stk./ pcs.	Umlenkrolle 150mm	Guide roller 150mm	32905338	36x155mm	1		
11	5	1	Stk./ pcs.	Abdeckblech	Cover sheet	32910131	23x19x240mm	1		
12	5	1	Stk./ pcs.	Halteblech	Holder plate	32910134	18x12x35	1		
14	5	1	Stk./ pcs.	Greifring	Gripper ring	33008033	G12	1		
16	5	1	Stk./ pcs.	Passscheibe 12x18x1	Adjusting washer 12x18x1	33000134	DIN 988	1		
17	5	1	Stk./ pcs.	Gewindestift M5x8mm	socket set screw M5x8mm	33000087	DIN 913-A2 ISO 4026-A2	1		
18	5	1	Stk./ pcs.	Greifring	Seeger	33000189	Typ G10 -A2	4		
 Weber Marking Systems GmbH Maarweg 33 D-53619 Rheinbreitbach info@webermarking.de http://www.webermarking.de				Baugruppen-Bezeichnung: Assembly Description: Abwickler / Unwinder		Baugruppe: Assembly: G		Artikelnummer der Baugruppe: Part number of the Assembly: 35002174		Datum /Date: 20.03.14 Seite / Page: 22 von/ of: 40


Positions - Nummer Position Number	Service- Level	Menge Quantity	Einheit Unit	Benennung Description	Kurzbezeichnung / zusätzliche Angaben Additional Descriptions	Artikel-Nummer Part Number	Bemerkung Remark	Bestell- Menge Order Quantity	
19	3	1	Stk./ pcs.	Feder	Spring	33030087	D10x115mm	1	
20	5	1	Stk./ pcs.	Schraube M3x6mm	Screw M3x6mm	33004986	ISO 7380	5	
21	5	1	Stk./ pcs.	Schraube M4x8mm	Screw M4x12mm	33000032	DIN 912-A2 ISO 4762-A2	2	
22	5	1	Stk./ pcs.	Unterlegscheibe A 4,3	Washer A 4,3	33000006	DIN 125- A4 ISO 7089 -A4	2	
31	2	1	Stk./ pcs.	Bremsband	Brake belt	33010487	-	1	
33	3	1	Stk./ pcs.	Zugfeder-Bremsband	Brake spring	29700268	-	1	
40	5	1	Stk./ pcs.	Abspulung 150mm LH	Dispensing LH 150mm	35002174	-	1	
 Weber Marking Systems GmbH Maarweg 33 D-53619 Rheinbreitbach info@webermarking.de http://www.webermarking.de				Baugruppen-Bezeichnung: Assembly Description: Abwickler / Unwinder		Baugruppe: Assembly: G	Artikelnummer der Baugruppe: Part number of the Assembly: 35002174		Datum /Date: 20.03.14 Seite / Page: 23 von/ of: 40

Abspendung / Dispensing

Baugr. / Assy. H

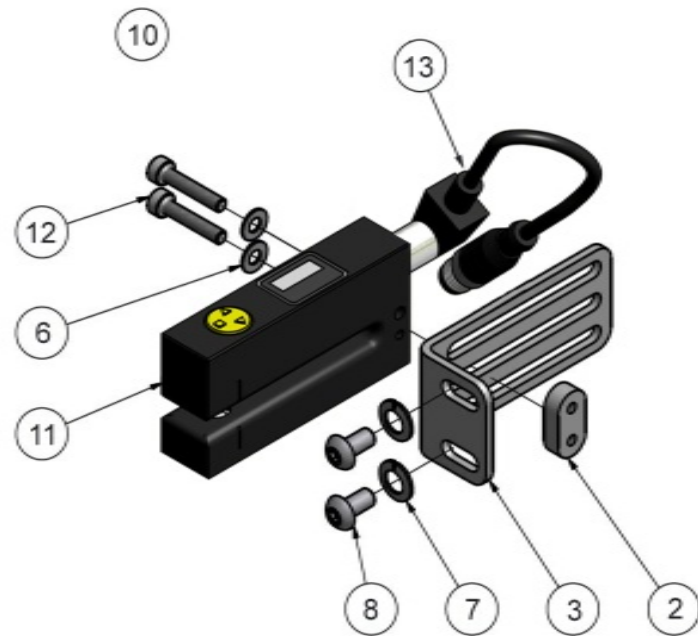
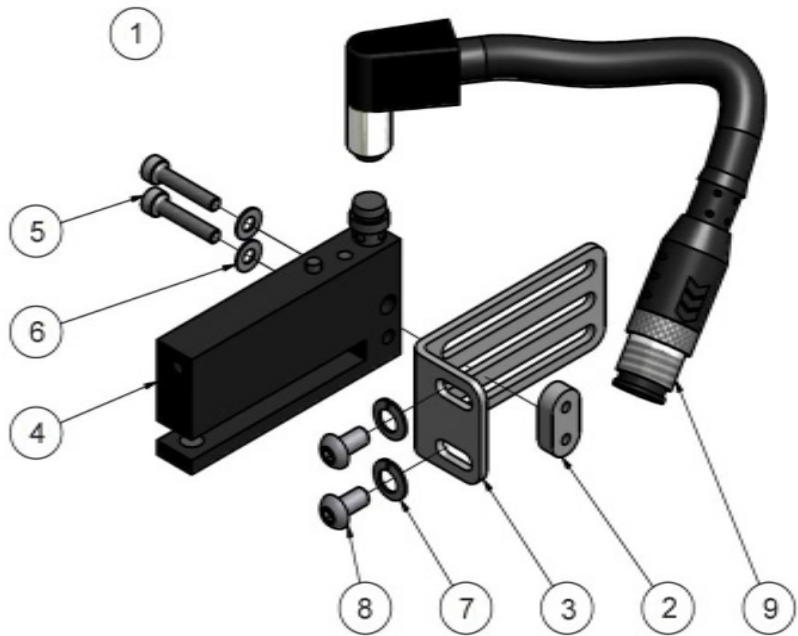


Weber Marking Systems GmbH
Maarweg 33
D-53619 Rheinbreitbach
E-Mail: info@webermarking.de
<http://www.webermarking.de>

Positions - Nummer Position Number	Service-Level	Menge Quantity	Einheit Unit	Benennung Description	Kurzbezeichnung / zusätzliche Angaben Additional Descriptions	Artikel-Nummer Part Number	Bemerkung Remark	Bestell-Menge Order Quantity
1	5	1	Stk./ pcs.	Lagerplatte	Supporting plate	33002868	47x20x65mm	1
2	5	1	Stk./ pcs.	Achse	Axle	32901093	D15x70mm	1
3	5	1	Stk./ pcs.	Achse 10x182mm	Shaft 10x182mm	32901068	-	2
4	4	1	Stk./ pcs.	Umlenkrolle 120mm	Deflection roller 120mm	35080018	-	2
5	5	1	Stk./ pcs.	Passscheibe 15x21x1	Adjusting washer 15x21x1	33000139	DIN 988	2
6	5	1	Stk./ pcs.	Greifring	Seeger	33000189	Typ G10 -A2	2
7	5	1	Stk./ pcs.	Schraube M5x16mm	Screw M5x16mm	33000043	DIN 912/ ISO4762 -A2	2
 Weber Marking Systems GmbH Maarweg 33 D-53619 Rheinbreitbach info@webermarking.de http://www.webermarking.de				Baugruppen-Bezeichnung: Assembly Description: Abspendung / Dispensing	Baugruppe: Assembly: H	Artikelnummer der Baugruppe: Part number of the Assembly: 35001408	Datum /Date: 20.03.14 Seite / Page: 25 von/ of: 40	

Etikettenerkennung / Label detection

Baugr. /Assy I

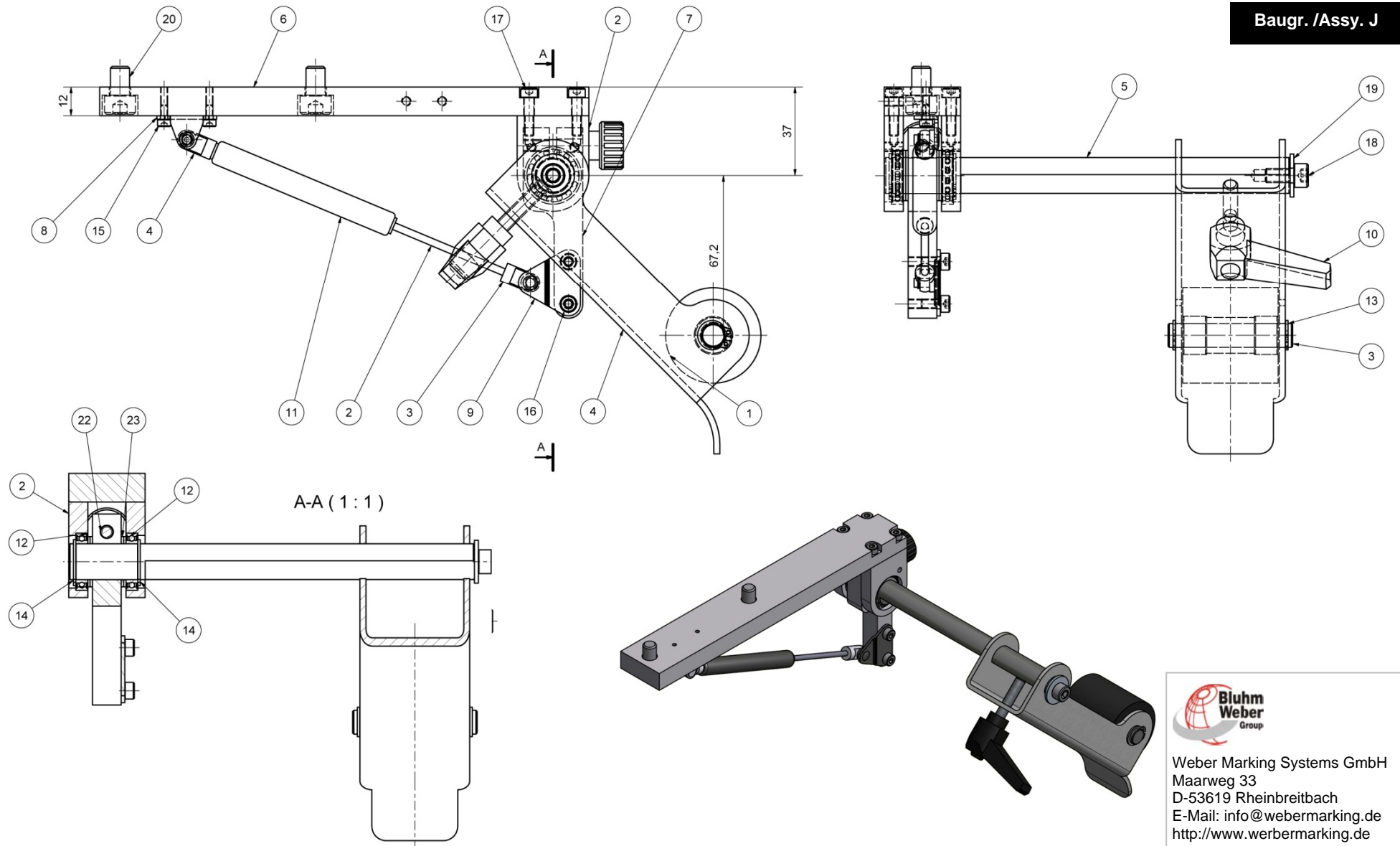


Weber Marking Systems GmbH
Maarweg 33
D-53619 Rheinbreitbach
E-Mail: info@webermarking.de
<http://www.webermarking.de>

Positions - Nummer Position Number	Service-Level	Menge Quantity	Einheit Unit	Benennung Description	Kurzbezeichnung / zusätzliche Angaben Additional Descriptions	Artikel-Nummer Part Number	Bemerkung Remark	Bestell-Menge Order Quantity	
1	5	1	Stk./ pcs.	Etikettensensor „Oguti“	Label sensor „Oguti“	35001789	-	1	
2	5	1	Stk./ pcs.	Mitnahmekeil	Lorry wedge	32907993	-	1	
3	5	1	Stk./ pcs.	Haltewinkel	Angular holder	32907994	-	1	
4	3	1	Stk./ pcs.	Etikettensensor	Label sensor	33090245	OGUTI_005_50_FG3K-TSSL	1	
5	5	1	Stk./ pcs.	Schraube M3x16mm	Screw M3x16mm	33000029	DIN 912-A2 ISO 4762-A2	2	
6	5	1	Stk./ pcs.	Schnorr Sicherungsscheibe	Schnorr lock washer	33000194	S3	2	
7	5	1	Stk./ pcs.	Unterlegscheibe A 3,2	Washer A 3,2	33000005	DIN 125- A4 ISO 7089 -A4	2	
8	5	1	Stk./ pcs	Schraube M4x8 mm	Screw M4x8 mm	33000168	DIN 7380	2	
9	4	1	Stk./ pcs.	Kabel zum Etikettensensor	Cable to the Label sensor	33010489	-	2	
10	5	1	Stk./ pcs.	Etikettensensor „USGT“	Label sensor „USGT“	35002651	-	1	
11	3	1	Stk./ pcs.	Etikettensensor	Label sensor	33010671	USGT	1	
12	5	1	Stk./ pcs.	Schraube M3x30mm	Screw M3x30mm	33003273	DIN 912-A2 ISO 4762-A2	2	
13	4	1	Stk./ pcs.	Kabel zum Etikettensensor	Cable to the Label sensor	33010683	-	2	
 Weber Marking Systems GmbH Maarweg 33 D-53619 Rheinbreitbach info@bluhmwebergroup.de www.bluhmwebergroup.de				Baugruppen-Bezeichnung: Assembly Description: Etikettenführung / Label guiding		Baugruppe: Assembly: I	Artikelnummer der Baugruppe: Part number of the Assembly: 35001789 / 35002651		Datum /Date: 20.11.2014 Seite / Page: 27 von/ of: 40


Andrückeinheit / Pressing unit


Baugr. / Assy. J




Bluhm
Weber
Group

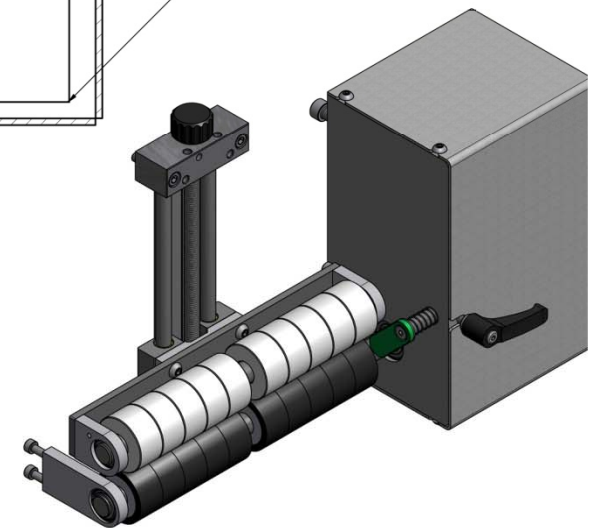
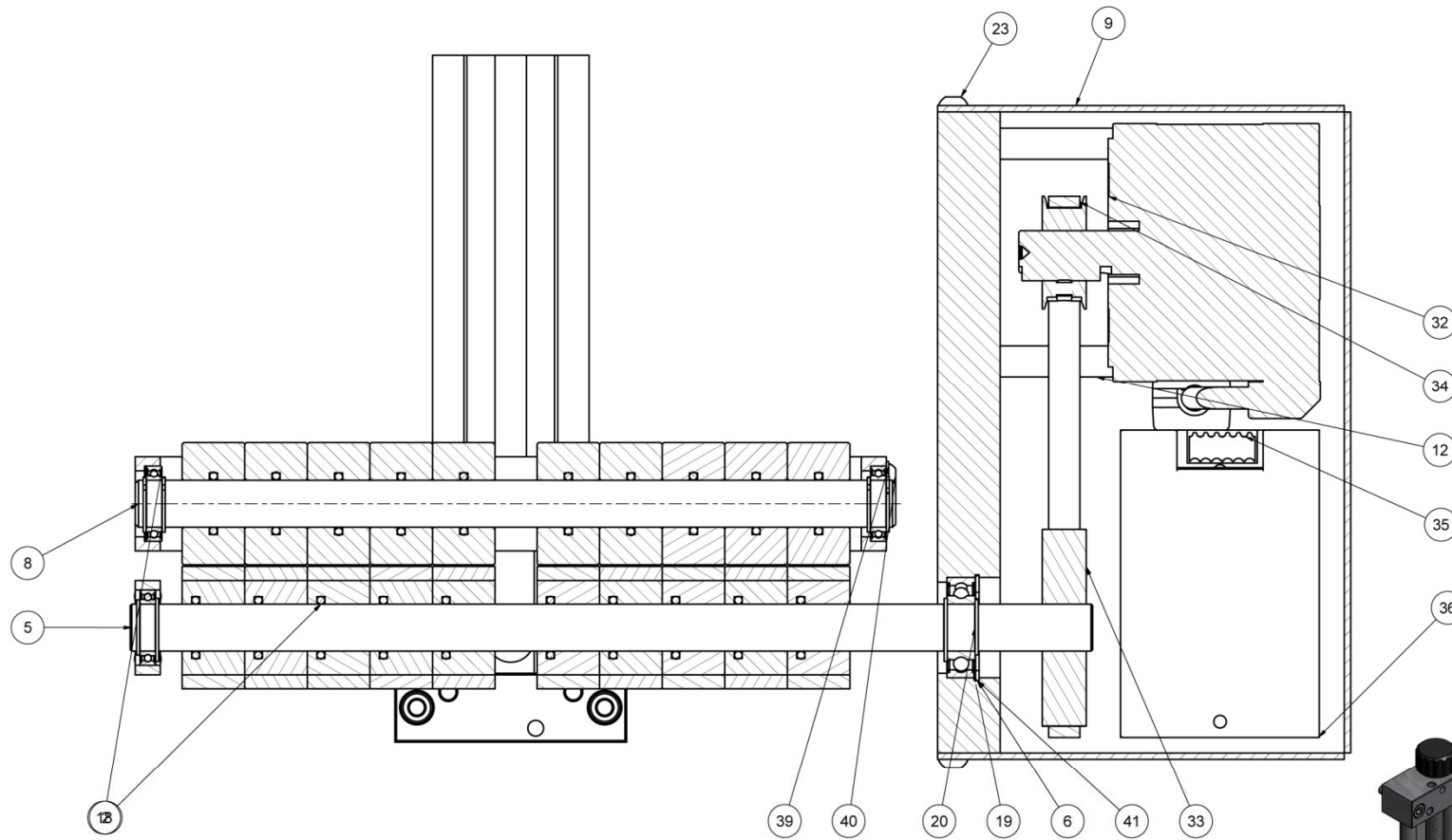
Weber Marking Systems GmbH
 Maarweg 33
 D-53619 Rheinbreitbach
 E-Mail: info@webermarking.de
 http://www.webermarking.de

Positions - Nummer Position Number	Service-Level	Menge Quantity	Einheit Unit	Benennung Description	Kurzbezeichnung / zusätzliche Angaben Additional Descriptions	Artikel-Nummer Part Number	Bemerkung Remark	Bestell-Menge Order Quantity		
1	2	1	Stk./ pcs.	Andrückrolle komplett	Pressing roll complete	32905829	-	1		
2	5	1	Stk./ pcs.	Halter	Holder	32907033	-	2		
3	5	1	Stk./ pcs.	Achse	Axle	32911787	-	1		
4	5	1	Stk./ pcs.	Halter	Holder	32911782	-	1		
5	5	1	Stk./ pcs.	Welle	Shaft	32911783	-	1		
6	5	1	Stk./ pcs.	Halter	Holder	32911784	-	1		
7	5	1	Stk./ pcs.	Hebel	Lever	32911785	-	1		
8	4	1	Stk./ pcs.	Gelenkaufnahme	Joint retainer	22802508	-	1		
9	4	1	Stk./ pcs.	Gelenkaufnahme	Joint retainer	22802509	-	1		
10	5	1	Stk./ pcs.	Klemmhebel	Clamping lever	33008468	GN-503-42-M6-25-S	1		
11	3	1	Stk./ pcs.	Gasfeder	Gas cylinder	22802507	-	1		
12	4	1	Stk./ pcs.	Rillenkugellager	Ball bearing	33005915	-	2		
13	5	1	Stk./ pcs.	Sicherungsring	Retraining ring	33000019	10x1mm	2		
14	4	1	Stk./ pcs.	Sicherungsring	Retaining ring	33000023	-	2		
15	5	1	Stk./ pcs.	Zylinderschraube	Cheese-head screw	33000026	-	2		
16	5	1	Stk./ pcs.	Schraube M4x8mm	Screw M4x8mm	33000032	DIN 912/ ISO4762 -A2	2		
 Weber Marking Systems GmbH Maarweg 33 D-53619 Rheinbreitbach info@blumwebergroup.de www.blumwebergroup.de				Baugruppen-Bezeichnung: Assembly Description: Andrückereinheit / Pressing unit		Baugruppe: Assembly: J		Artikelnummer der Baugruppe: Part number of the Assembly: 35002449		Datum /Date: 20.11.2014 Seite / Page: 29 von/ of: 40

Positions - Nummer Position Number	Service-Level	Menge Quantity	Einheit Unit	Benennung Description	Kurzbezeichnung / zusätzliche Angaben Additional Descriptions	Artikel-Nummer Part Number	Bemerkung Remark	Bestell-Menge Order Quantity
17	5	1	Stk./ pcs.	Schraube M4x16mm	Screw M4x16mm	33000035	DIN 912 /ISO 4762-A2	4
18	5	1	Stk./ pcs.	Schraube M6x12mm	Screw M6x12mm	33000053	DIN 912-A2 ISO 4762-A2	1
19	5	1	Stk./ pcs.	Scheibe	Disc	33000187	DIN 9021 - A6,4	1
20	5	1	Stk./ pcs.	Schraube M8x12mm	Screw M8x12mm	33000068	DIN 912-A2 ISO 4762-A2	2
21	5	1	Stk./ pcs.	Passscheibe 6x12x1	Adjusting washer 6x12x1	33000129	DIN988	1
22	5	1	Stk./ pcs.	Rändelschraube	Knurled nut	33001897	-	1
23	5	1	Stk./ pcs.	Passscheibe 15x21x1	Adjusting washer 15x21x1	33000139	DIN 988	4
 Weber Marking Systems GmbH Maarweg 33 D-53619 Rheinbreitbach info@blumwebergroup.de www.blumwebergroup.de				Baugruppen-Bezeichnung: Assembly Description: Andrückereinheit / Pressing unit	Baugruppe: Assembly: J	Artikelnummer der Baugruppe: Part number of the Assembly: 35002449	Datum /Date: 20.11.2014 Seite / Page: 30 von/ of: 40	

Antriebseinheit / Drive unit

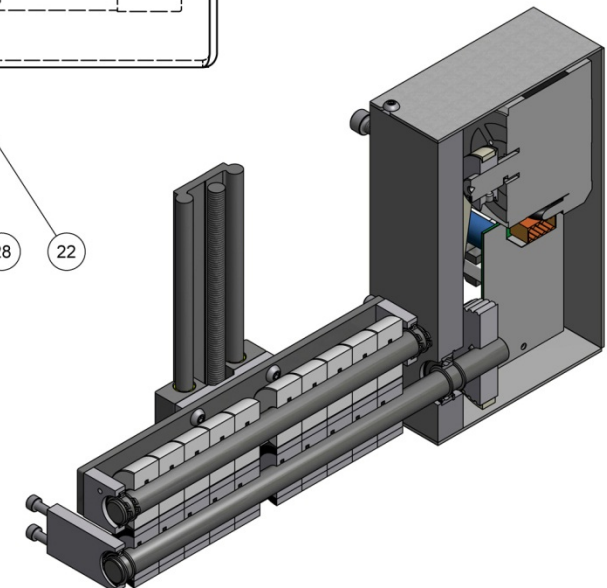
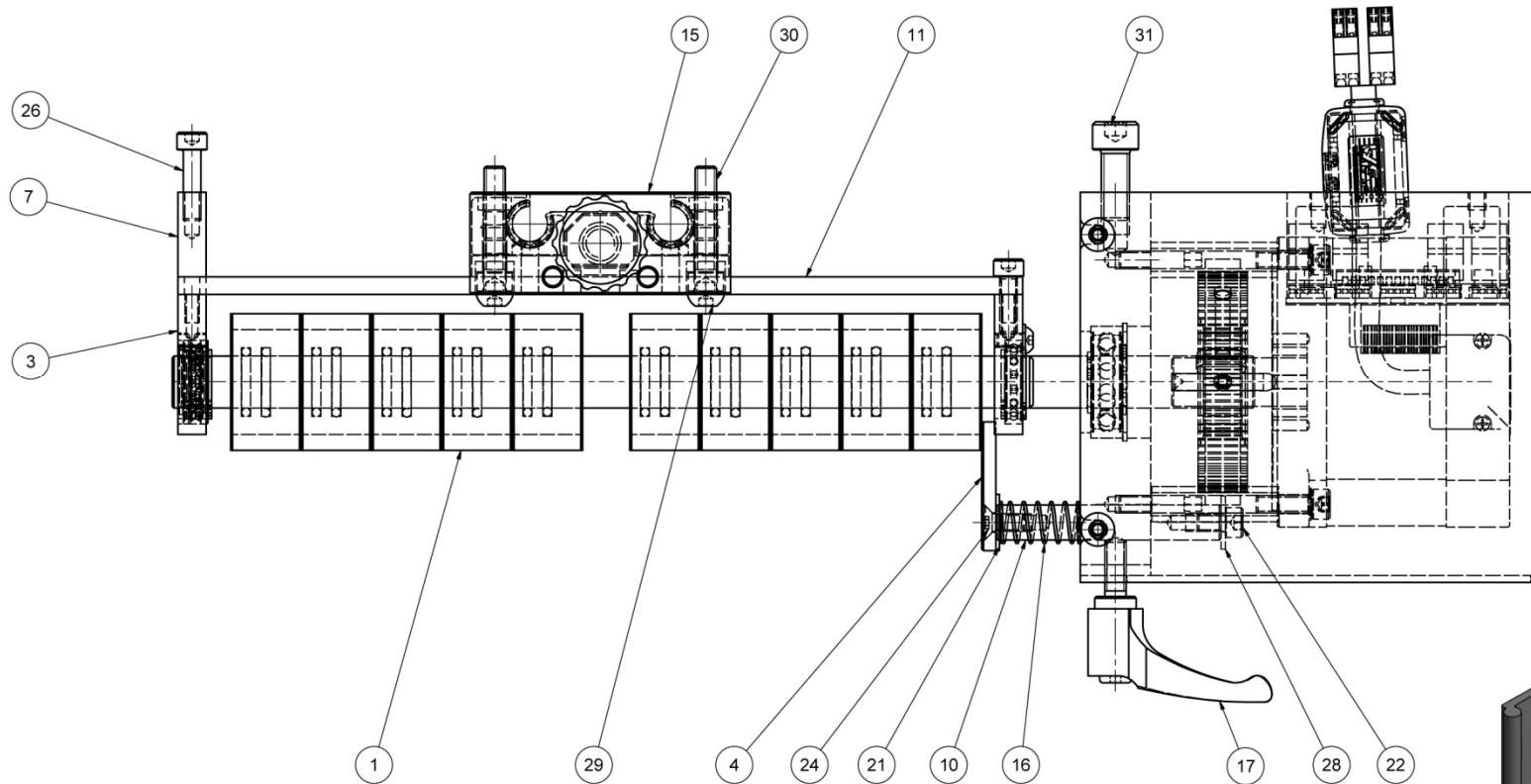
Baugr. / Assy. K1



Bluhm
Weber
Group


Weber Marking Systems GmbH
Maarweg 33
D-53619 Rheinbreitbach
E-Mail: info@webermarking.de
<http://www.webermarking.de>


Baugr. /Assy. K2




Bluhm
Weber
Group

Weber Marking Systems GmbH
Maarweg 33
D-53619 Rheinbreitbach
E-Mail: info@webermarking.de
<http://www.webermarking.de>

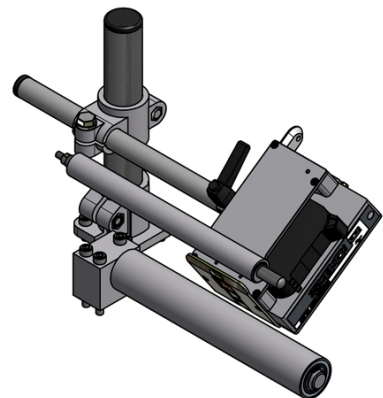
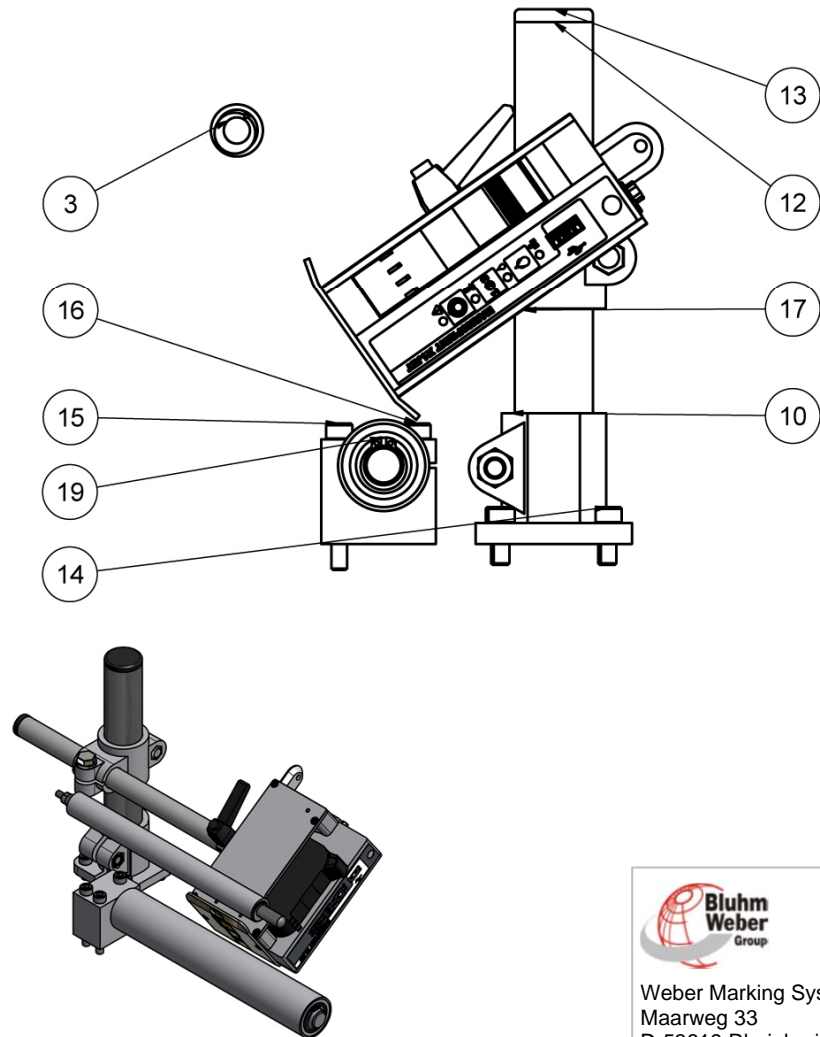
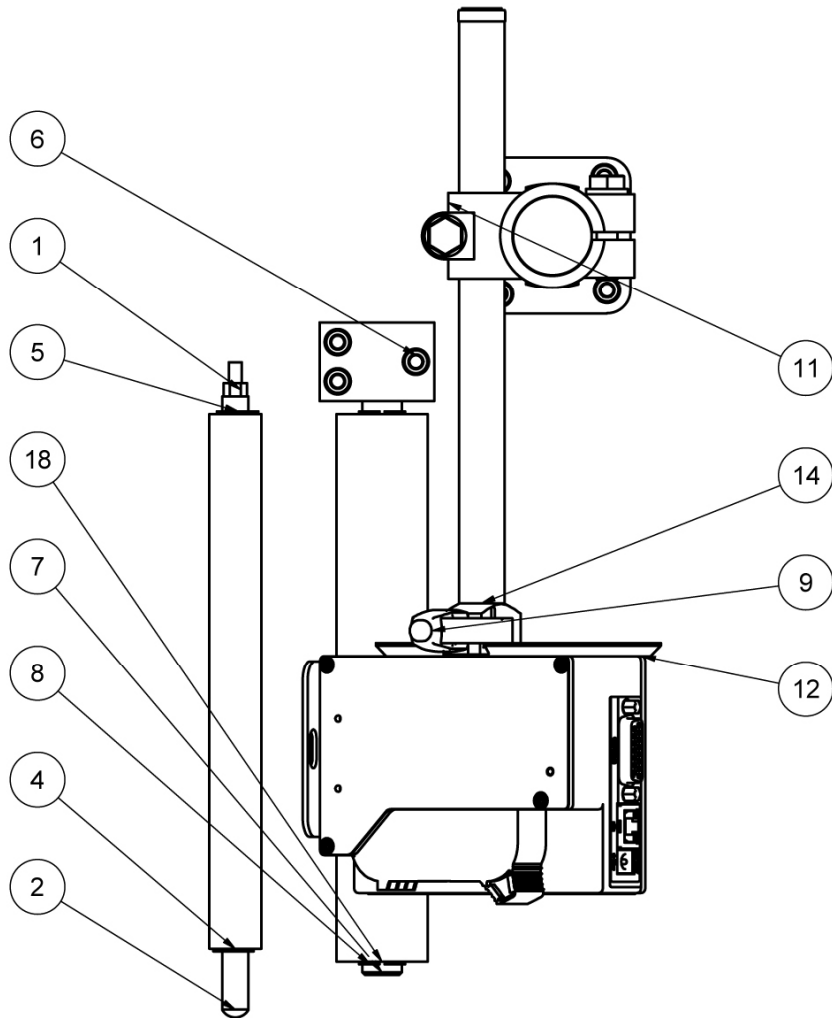
Positions - Nummer Position Number	Service-Level	Menge Quantity	Einheit Unit	Benennung Description	Kurzbezeichnung / zusätzliche Angaben Additional Descriptions	Artikel-Nummer Part Number	Bemerkung Remark	Bestell-Menge Order Quantity		
1	5	1	Stk./ pcs.	Rolle	Roll	35002450	-	10		
2	5	1	Stk./ pcs.	Rolle	Roll	35002451	-	10		
3	5	1	Stk./ pcs.	Halter	Holder	32907033	-	2		
4	5	1	Stk./ pcs.	Platte	Plate	32907026	-	1		
5	5	1	Stk./ pcs.	Achse	Axle	32911773	-	1		
6	5	1	Stk./ pcs.	Platte	Plate	32911774	-	1		
7	5	1	Stk./ pcs.	Halter	Holder	32911775	-	1		
8	5	1	Stk./ pcs.	Achse	Axle	32911776	-	1		
9	5	1	Stk./ pcs.	Abdeckung	Cover	32911777	-	1		
10	5	1	Stk./ pcs.	Achse	Axle	32911778	-	1		
11	5	1	Stk./ pcs.	Platte	Plate	32911779	-	1		
12	5	1	Stk./ pcs.	Distanz	Distance	32906004	-	4		
15	5	1	Stk./ pcs.	Lineartisch	Linear table	22802504	-	1		
16	3	1	Stk./ pcs.	Druckfeder	Tesion spring	22802505	-	1		
17	5	1	Stk./ pcs.	Klemmhebel	Claming lever	33007331	-	1		
18	4	1	Stk./ pcs.	Rillenkugellager	Deep groved ball bearing	33005915	-	3		
 Weber Marking Systems GmbH Maarweg 33 D-53619 Rheinbreitbach info@blumwebergroup.de www.blumwebergroup.de				Baugruppen-Bezeichnung: Assembly Description: Antriebseinheit / Drive unit		Baugruppe: Assembly: K		Artikelnummer der Baugruppe: Part number of the Assembly: 35002448		Datum /Date: 20.11.2014 Seite / Page: 33 von/ of: 40

Positions - Nummer Position Number	Service-Level	Menge Quantity	Einheit Unit	Benennung Description	Kurzbezeichnung / zusätzliche Angaben Additional Descriptions	Artikel-Nummer Part Number	Bemerkung Remark	Bestell-Menge Order Quantity			
19	4	1	Stk./ pcs.	Kugellager	Ball bearing	33000782	6002 2RS	1			
20	4	1	Stk./ pcs.	Sicherungsring	Retaining ring	33000023	-	8			
21	5	1	Stk./ pcs.	Passscheibe	Shim ring	33000132	-	1			
22	5	1	Stk./ pcs.	Schraube M5x8mm	Screw M5x8mm	33000042	DIN 912-A2 ISO 4762-A2	1			
23	5	1	Stk./ pcs.	Schraube M5x10 mm	Screw M5x10 mm	33000191	DIN 7380	4			
24	5	1	Stk./ pcs.	Schraube M5x12mm	Screw M5x12mm	33000286	ISO 10642	1			
25	5	1	Stk./ pcs.	Schraube M5x16mm	screw M5x16mm	33000046	DIN 912/ ISO4762 -A2	1			
26	5	1	Stk./ pcs.	Schraube M5x20mm	Screw M5x20mm	29801060	DIN 912/ ISO 4762-A2	2			
28	5	1	Stk./ pcs.	Scheibe	Disc	33000186	-	1			
29	5	1	Stk./ pcs.	Schraube M6x16mm	Screw M6x16mm	33004995	ISO 7380	2			
30	5	1	Stk./ pcs.	Schraube M6x30mm	Screw M6x30mm	33000058	DIN 912/ ISO4762 -A2	4			
31	5	1	Stk./ pcs.	Schraube M8x20mm	Screw M8x20mm	33000070	DIN 912/ ISO4762 -A2	2			
32	4	1	Stk./ pcs.	Motorantrieb 120-150mm	Motor Drive 120-150mm	35001790	-	1			
33	3	1	Stk./ pcs.	Zahnriemenrad	pulley	33001636	-	1			
34	3	1	Stk./ pcs.	Zahnriemen	Timing belt	33001631	-	1			
35	4	1	Stk./ pcs.	Motor-Board	Motor-Board	33016788	-	1			
 Weber Marking Systems GmbH Maarweg 33 D-53619 Rheinbreitbach info@bluhmwebergroup.de www.bluhmwebergroup.de				Baugruppen-Bezeichnung: Assembly Description: Antriebseinheit / Drive unit		Baugruppe: Assembly: K		Artikelnummer der Baugruppe: Part number of the Assembly: 35002448		Datum /Date: 20.11.2014 Seite / Page: 34 von/ of: 40	

Positions - Nummer Position Number	Service-Level	Menge Quantity	Einheit Unit	Benennung Description	Kurzbezeichnung / zusätzliche Angaben Additional Descriptions	Artikel-Nummer Part Number	Bemerkung Remark	Bestell-Menge Order Quantity
36	5	1	Stk./ pcs.	Isolierplatte	Insulation plate	32910786	-	1
37	5	1	Stk./ pcs.	Schraube M5x55mm	Screw M5x55mm	33000285	DIN 912-A2 ISO 4762-A2	4
38	5	1	Stk./ pcs.	Passfeder	Key	33015263	-	1
39	5	1	Stk./ pcs.	Unterlegscheibe A 4,3	Washer A 4,3	33000006	DIN 125/ ISO 7089 -A4	1
40	5	1	Stk./ pcs.	Schraube M4x8 mm	Screw M4x8 mm	33000168	DIN 7380	1
41	5	1	Stk./ pcs.	Sicherungsring	Retraining ring	33002286	DIN 472 32x1,2-A2	1
 Weber Marking Systems GmbH Maarweg 33 D-53619 Rheinbreitbach info@blumwebergroup.de www.blumwebergroup.de				Baugruppen-Bezeichnung: Assembly Description: Antriebseinheit / Drive unit	Baugruppe: Assembly: K	Artikelnummer der Baugruppe: Part number of the Assembly: 35002448	Datum /Date: 20.11.2014 Seite / Page: 35 von/ of: 40	

Option (X1Jet) / Option (X1Jet)


Bagr. / Assy. M




Bluhm
Weber
Group

Weber Marking Systems GmbH
Maarweg 33
D-53619 Rheinbreitbach
E-Mail: info@webermarking.de
<http://www.webermarking.de>


Positions - Nummer Position Number	Service-Level	Menge Quantity	Einheit Unit	Benennung Description	Kurzbezeichnung / zusätzliche Angaben Additional Descriptions	Artikel-Nummer Part Number	Bemerkung Remark	Bestell-Menge Order Quantity
1	5	1	Stk./ pcs.	Verbinder	Coupling	32907239	-	1
2	5		Stk./ pcs.	Umlenkrolle	Deflection roller	37110222	-	1
3	5	1	Stk./ pcs.	Lamellenstopfen	Lamellar plugs	29801982	-	1
4	4	1	Stk./ pcs.	Rolle	Roller	35080050	-	1
5	5	1	Stk./ pcs.	Greifring	Gripper ring	33008032	G10	2
6	5		Stk./ pcs.	Klemmstück	Clamp	32912112	-	1
7	5		Stk./ pcs.	Achse	Axle	32901550	-	1
8	4	1	Stk./ pcs.	Sicherungsring	Retaining ring	33000023	-	2
9	5		Stk./ pcs.	Anbindung X1	Connection X1	72801010	-	1
10	5		Stk./ pcs.	Klemmstück	Clamp	33001552	-	1
11	5		Stk./ pcs.	Klemmstück	Clamp	71950502	-	1
12	5		Stk./ pcs.	Rohr V2A	Tube V2A	32910242	-	1
13	5	1	Stk./ pcs.	Lamellen-Stopfen	Lamellar plugs	33003801	D30mm	1
14	5	1	Stk./ pcs.	Schraube M6x16mm	Screw M6x16mm	33000055	DIN 912/ ISO4762 -A2	4
15	5		Stk./ pcs.	Zylinderschraube	Cheese-head screw	33000062	-	2
16	5	1	Stk./ pcs.	Schraube M6x20mm	Screw M6x20mm	33000056	DIN 912/ ISO4762 -A2	1
 Weber Marking Systems GmbH Maarweg 33 D-53619 Rheinbreitbach info@blumwebergroup.de www.blumwebergroup.de				Baugruppen-Bezeichnung: Assembly Description: Option (X1Jet) / Option (X1Jet)	Baugruppe: Assembly: M	Artikelnummer der Baugruppe: Part number of the Assembly: 35002746	Datum /Date: 20.11.2014 Seite / Page: 37 von/ of: 40	

Positions - Nummer Position Number	Service-Level	Menge Quantity	Einheit Unit	Benennung Description	Kurzbezeichnung / zusätzliche Angaben Additional Descriptions	Artikel-Nummer Part Number	Bemerkung Remark	Bestell-Menge Order Quantity	
17	5		Stk./ pcs.	X1JET HP Premium	X1JET HP Premium	72000830	-	1	
18	5		Stk./ pcs.	Umlenkrolle	Deflection roller	32900969	-	1	
19	4	1	Stk./ pcs.	Kugellager	Ball bearing	33000782	6002 2RS	2	
 Weber Marking Systems GmbH Maarweg 33 D-53619 Rheinbreitbach info@blumwebergroup.de www.blumwebergroup.de				Baugruppen-Bezeichnung: Assembly Description: Option (X1Jet) / Option (X1Jet)		Baugruppe: Assembly: M	Artikelnummer der Baugruppe: Part number of the Assembly: 35002746		Datum /Date: 20.11.2014 Seite / Page: 38 von/ of: 40

Liste der empfohlenen Ersatzteile / Recommended Spare Part**Geset 141** Service-Level 2 = Wartungskit / standard maintenance kit

Positions - Nummer Position Number	Service-Level	Menge Quantity	Einheit Unit	Benennung Description	Kurzbezeichnung / zusätzliche Angaben Additional Descriptions	Artikel-Nummer Part Number	Bemerkung Remark	Bestell-Menge Order Quantity	
D16	2	1	Stk./ pcs.	Transportrolle Korund 150mm	Drive roller corund 150mm	32901024	D39x175mm	1	
	2	1	Stk./ pcs.	Transportrolle Gummi 150mm	Drive roller rubber 150mm	32901028			
D19	2	1	Stk./ pcs.	Zahnriemen	Timing belt	33001631	-	1	
E5	2	1	Stk./ pcs.	Rundriemen	Round belt	33005257	-	1	
F20	2	1	Stk./ pcs	Federblech + Glasgewebeband	Spring sheet + fiber tape	35001414	-	1	
G31	2	1	Stk./ pcs.	Bremsband	Brake belt	33010487	-	1	
J1	2	1	Stk./ pcs.	Andrückrolle komplett	Pressing roll complete	32905829	-	1	
 Weber Marking Systems GmbH Maarweg 33 D-53619 Rheinbreitbach info@blumwebergroup.de www.blumwebergroup.de				Baugruppen-Bezeichnung: Assembly Description: Liste der empfohlenen Ersatzteile / Recommended Spare Part		Baugruppe: Assembly:	Artikelnummer der Baugruppe: Part number of the Assembly:		Datum /Date: 20.11.2014 Seite / Page: 39 von/ of: 40

Geset 141 Service-Level 3 = Empfohlene Ersatzteile / recommended spare parts

Positions - Nummer Position Number	Service- Level	Menge Quantity	Einheit Unit	Benennung Description	Kurzbezeichnung / zusätzliche Angaben Additional Descriptions	Artikel-Nummer Part Number	Bemerkung Remark	Bestell- Menge Order Quantity			
A11	3	1	Stk./ pcs.	Puffer	Rubber stop	33007110	-	4			
D17	3	1	Stk./ pcs.	Friktionsrolle komplett	Friction pulley complete	35080005	-	1			
D52	3	1	Stk./ pcs.	Druckfeder 9,6x32,5mm	Pressing spring 9,6x32,5mm	33001923	-	1			
E11	3	1	Stk./ pcs.	Zugfeder	Tension spring	33016834	-	1			
G19	3	1	Stk./ pcs.	Feder	Spring	33030087	D10x115mm	1			
G33	3	1	Stk./ pcs.	Zugfeder-Bremsband	Brake spring	29700268	-	1			
G33	3	1	Stk./ pcs.	Zugfeder-Bremsband	Brake spring	29700268	-	1			
I4	3	1	Stk./ pcs.	Etikettensensor	Label sensor	33090245	OGUTI_005_50_FG3K-TSSL	1			
I11	3	1	Stk./ pcs.	Etikettensensor	Label sensor	33010671	USGT	1			
J11	3	1	Stk./ pcs.	Gasfeder	Gas cylinder	22802507	-	1			
K16	3	1	Stk./ pcs.	Druckfeder	Tesion spring	22802505	-	1			
K33	3	1	Stk./ pcs.	Zahnriemenrad	pulley	33001636	-	1			
K34	3	1	Stk./ pcs.	Zahnriemen	Timing belt	33001631	-	1			
 Weber Marking Systems GmbH Maarweg 33 D-53619 Rheinbreitbach info@blumwebergroup.de www.blumwebergroup.de				Baugruppen-Bezeichnung: Assembly Description: Liste der empfohlenen Ersatzteile / Recommended Spare Part		Baugruppe: Assembly:		Artikelnummer der Baugruppe: Part number of the Assembly:		Datum /Date: 20.11.2014 Seite / Page: 40 von/ of: 40	